

Istruzioni di installazione

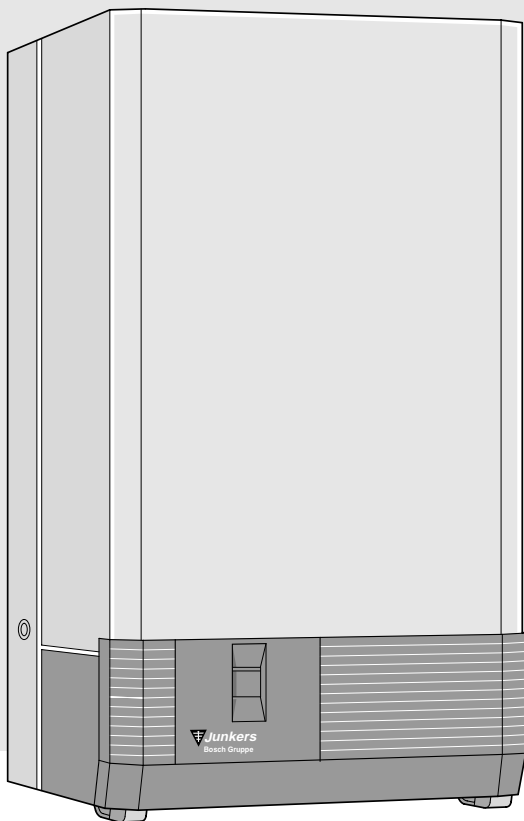
Caldaia murale a gas con
produzione di acqua calda sanitaria



6 720 604 389 I (03.98)
OSW

CERASTAR

a camera stagna, tiraggio forzato



4389-1.2/G

ZE/ZWE 24-3 MF A...
ZWE 28-3 MF A...

- L'installazione deve essere eseguita da un installatore qualificato.
- La manutenzione deve essere eseguita da un servizio di assistenza tecnica autorizzato JUNKERS.
- Seguire le istruzioni di installazione e di utilizzo per garantire un corretto funzionamento dell'apparecchio.

Per la prima accensione e la convalida dei due anni di garanzia è indispensabile rivolgersi ad un Servizio di Assistenza Tecnica Autorizzato JUNKERS.

 **JUNKERS**
Bosch Thermotechnik



AVVERTENZE

In caso di odore di gas:

- Chiudere il rubinetto del gas
- Spegnere l'apparecchio
- Spegnere eventuali fiamme accese
- Aprire le finestre
- Non attivare interruttori elettrici
- Chiamare un tecnico qualificato

Installazione, interventi di manutenzione

- L'installazione nonché eventuali interventi sull'apparecchio devono essere effettuati esclusivamente da aziende abilitate.
- Non è consentito modificare i componenti del condotto scarico fumi.
- Per un corretto funzionamento della caldaia è necessario che vi sia un adeguato carico di acqua nel circuito di riscaldamento.

Prodotti esplosivi e facilmente infiammabili

- Non conservare o impiegare nelle vicinanze dell'apparecchio materiali infiammabili (carta, diluenti, vernici ecc.).

Manutenzione

- In conformità a quanto richiesto dalla legislazione vigente, l'utente è tenuto a far eseguire regolarmente la manutenzione dell'apparecchio per garantirne il funzionamento affidabile e sicuro.
- La manutenzione dell'apparecchio va eseguita una volta all'anno.
- Si consiglia di stipulare un contratto di manutenzione con un servizio di assistenza tecnica autorizzato JUNKERS.

Per evitare fenomeni di corrosione l'aria comburente non deve essere contaminata da sostanze aggressive. Sono considerati fortemente corrosivi gli idrocarburi alogenati, sostanze contenenti cloro o fluoro (ad es. solventi, vernici, collanti, gas propellenti e detergenti per la casa).

Pulizia del mantello

Per effettuare la pulizia del mantello utilizzare un panno umido e non impiegare sostanze chimiche aggressive.

Indice	Pagina
1	Caratteristiche principali degli apparecchi 3
2	Descrizione apparecchi 3
2.1	Accessori di collegamento (vedere listino) 3
2.2	Modelli 3
2.3	Schema di funzionamento 4
2.4	Schema elettrico 6
3	Dati tecnici 7
4	Luogo di installazione 8
5	Leggi e normative 8
6	Installazione 8
6.1	Informazioni generali 8
6.2	Misure di allacciamento 10
6.3	Montaggio 11
6.4	Allacciamento elettrico 11
6.5	Collegamento termoregolazione 12
7	Preparazione alla messa in servizio 13
7.1	Messa in servizio 14
8	Impostazione della caldaia in funzione delle condizioni ambientali 16
8.1	Vaso di espansione 16
8.2	Impostazione della temperatura massima di mandata di riscaldamento 16
8.3	Diagramma pompa 16
8.4	Modi di funzionamento della pompa durante l'esercizio di riscaldamento 17
8.5	Impostazione potenza in Riscaldamento 18
8.6	Impostazione intervalli di accensione e spegnimento in funzione del tempo (funzionamento in on-off con una richiesta di potenza al di sotto del valore minimo) 18
8.7	Impostazione intervalli di accensione e spegnimento funzione della temperatura (Δt) (funzionamento in on-off con una richiesta di potenza al di sotto del valore minimo) 19
8.8	Regolazione gas 20
8.9	Analisi di combustione 23
8.9.1	Verifiche della combustione da parte del servizio tecnico 23
8.10	Regolazione portata acqua calda sanitaria (ZWE) 23
8.11	Trasformazione 24
9	Manutenzione 25
10	Codici di errore 26
11	Valori di regolazione gas – Pressione agli ugelli (mbar) 27
12	Portata gas (l/min) 28
13	Tabella di conversione potere calorifico 28

1 Caratteristiche principali degli apparecchi

Dichiarazione di conformità alle norme CEE

L'apparecchio corrisponde ai requisiti delle direttive europee CEE 90/396, CEE 92/42, CEE 73/23, CEE 89/336 ed al prototipo descritto nel relativo certificato di omologazione CE.

Modello caldaia	ZE/ZWE 24-3 MF A... ZWE 28-3 MF A...
Categoria: ZE/ZWE 24-3... ZWE 28-3...	II _{2H3+} I _{2H}
Omologazione CE	CE 0085 AS 0001
Tipo di apparecchio	C ₁₂ , C ₃₂ , C ₄₂ , C ₈₂

2 Descrizione apparecchi

- Caldaia murale a gas **CERASTAR** a tiraggio forzato e camera stagna
- Produzione di acqua calda sanitaria modelli ZWE
- Display digitale multifunzioni
- Manometro pressione acqua impianto
- Accensione elettronica
- Modulazione continua della potenza
- Possibilità di ridurre la potenza sul lato riscaldamento, mantenendo la potenza massima sul lato acqua calda sanitaria
- Gruppo gas a sicurezza totale: munito di due valvole elettromagnetiche di sicurezza con controllo elettronico di tenuta
- Controllo presenza fiamma ad ionizzazione
- Anche in caso di assenza d'acqua nell'impianto, il funzionamento dell'apparecchio non pregiudica la sicurezza
- Sistema antigelo e antibloccaggio circolatore
- Sensore di rilevamento NTC e potenziometro di regolazione per la temperatura di mandata
- Limitatore di temperatura integrato nel circuito a 24 V
- Circolatore a due velocità con separatore d'aria incorporato
- Valvola di sfiato aria automatica
- Vaso di espansione a membrana
- Valvola di sicurezza (3 bar)
- Dispositivo di carico impianto integrato (ZWE)
- Sensore di rilevamento NTC temperatura acqua calda sanitaria (ZWE)
- Potenziometro di regolazione temperatura acqua sanitaria
- Gruppo acqua con possibilità di regolazione della portata massima dell'acqua sanitaria (ZWE)

- Piastra di allacciamento e di montaggio completa di saracinesche di manutenzione sul lato riscaldamento e di rubinetto di intercettazione sull'ingresso dell'acqua fredda sanitaria
- Ventilatore
- Dima di carta e staffa di aggancio per un più agevole fissaggio dell'apparecchio al muro

2.1 Accessori di collegamento (vedere listino)

- Rubinetto gas
- Centralina climatica e orologio programmatore ad incasso
- Accessori scarico fumi di tipo concentrico (Ø 80/110) oppure a tubi separati (Ø 80)

2.2 Modelli

ZE/ZWE 24 - 3 MF	A	23 31	S...
ZWE 28 - 3 MF	A	23	S...

- Z = Caldaia murale
W = Con produzione di acqua calda sanitaria
E = Accensione elettronica
24-3 = Potenza nominale 24 kW
28-3 = Potenza nominale 28 kW
MF = Display multifunzionale
A = A camera stagna
23 = Gas metano H
31 = GPL
S... = Numero di identificazione paese di esportazione

Caratteristiche del gas

Sigla	Indice di Wobbe	Tipo di gas
23	12,8-15,7 kWh/m ³	Gas metano H
31	22,6-25,6 kWh/kg	GPL

2.3 Schema di funzionamento

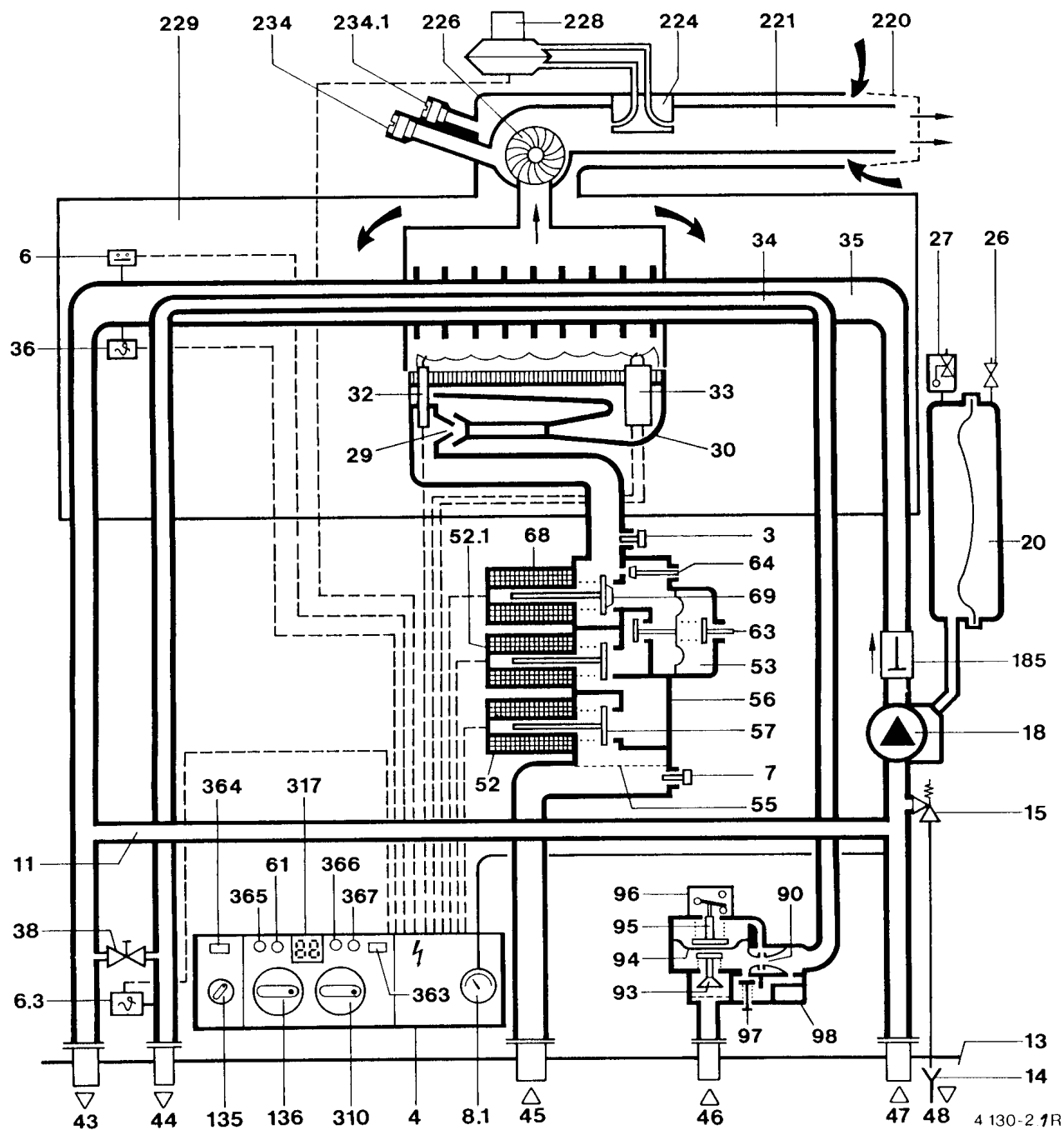
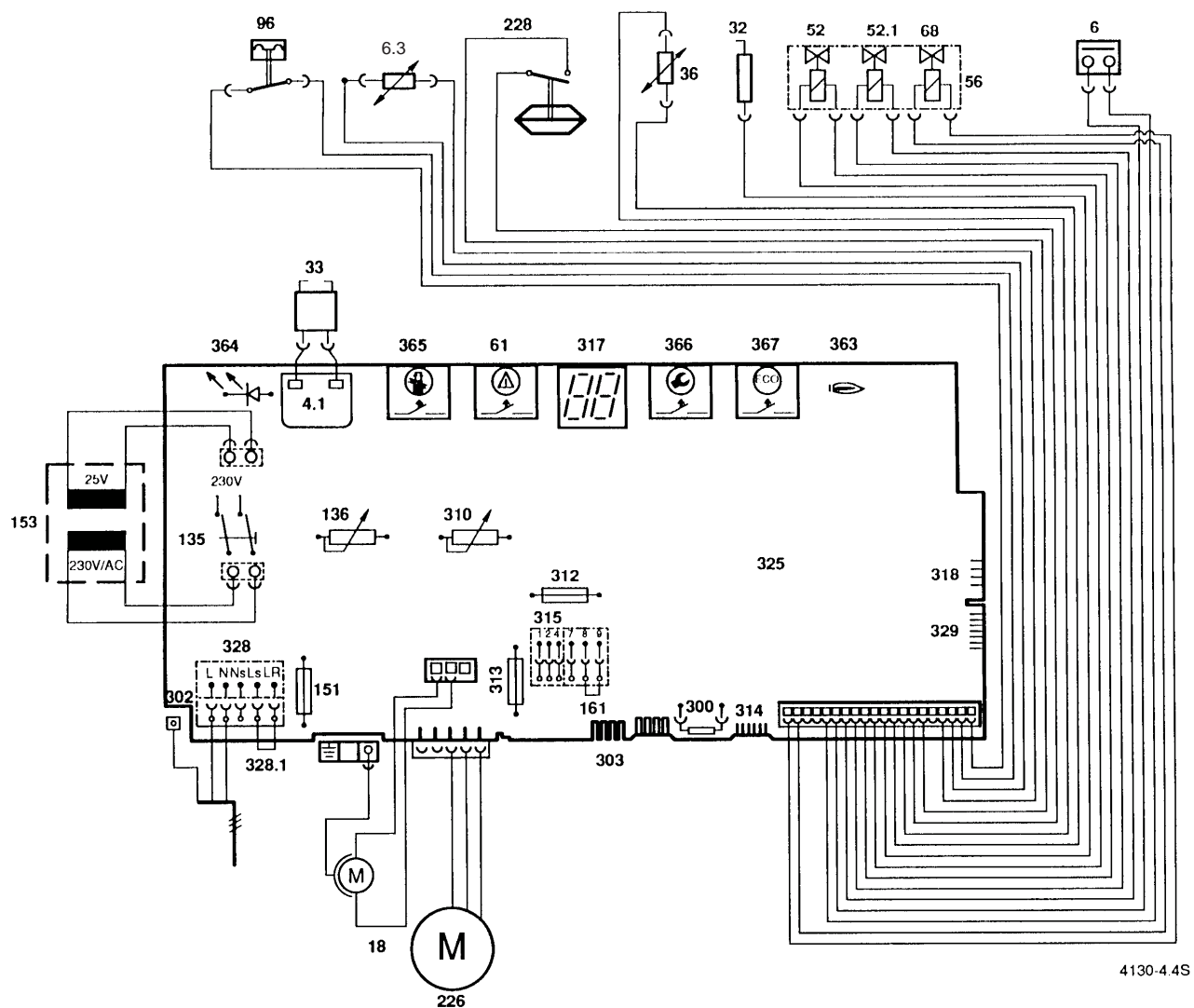


Fig. 2

3	Raccordo gas per misurazione pressione agli ugelli	55	Filtro gas
4	Pannello elettronico di comando	56	Gruppo gas CE 426
6	Limitatore di temperatura scambiatore principale	57	Piattello valvola gas principale
6.3	Sensore NTC temperatura acqua calda sanitaria (ZWE)	61	Pulsante di sblocco
7	Raccordo gas per misurazione pressione in ingresso	63	Vite di regolazione della massima portata gas
8.1	Manometro	64	Vite di regolazione della portata minima gas (start)
11	By-pass lato riscaldamento	68	Valvola elettromagnetica di modulazione
13	Piastra di allacciamento e montaggio completa di saracinesche di manutenzione e rubinetto di intercettazione	69	Piattello di modulazione
14	Imbuto di scarico (accessorio)	90	Venturi (ZWE)
15	Valvola di sicurezza	93	Stabilizzatore di pressione acqua sanitaria (ZWE)
18	Circolatore a due velocità con separatore d'aria	94	Membrana (ZWE)
20	Vaso di espansione a membrana	95	Perno (ZWE)
26	Valvola di riempimento azoto	96	Microinterruttore (ZWE)
27	Valvola automatica di sfiato aria	97	Selettore portata acqua sanitaria (ZWE)
29	Ugelli	98	Gruppo acqua (ZWE)
30	Brucciato	135	Interruttore principale
32	Elettrodo di ionizzazione	136	Selettore d'impostazione mandata riscaldamento
33	Elettrodo di accensione	185	Valvola di non ritorno (ZWE)
34	Scambiatore acqua sanitaria (ZWE)	220	Protezione antivento
35	Scambiatore di calore principale	221	Tubo concentrico di aspirazione aria comburente/scarico gas combust
36	Sensore NTC temperatura di mandata	224	Rilevamento pressione per pressostato
38	Rubinetto di carico impianto (ZWE)	226	Ventilatore
43	Mandata riscaldamento	228	Pressostato
44	Uscita acqua calda sanitaria (ZWE)	229	Camera di combustione stagna
45	Ingresso gas	234	Bocchetta di prelievo gas combust
46	Ingresso acqua fredda sanitaria (ZWE)	234.1	Bocchetta di prelievo aria comburente
47	Ritorno riscaldamento	310	Selettore d'impostazione acqua calda sanitaria
48	Scarico	317	Display digitale multifunzionale
52	Valvola elettromagnetica di sicurezza I	363	Spia di indicazione bruciatore acceso
52.1	Valvola elettromagnetica di sicurezza II	364	Spia di indicazione acceso/spento (0/I)
53	Regolatore di pressione gas	365	Pulsante funzione spazzacamino
		366	Pulsante servizio tecnico
		367	Pulsante „ECO“

2.4 Schema elettrico



4130-4.4S

Fig. 3

- | | | | |
|------|---|-------|---|
| 4.1 | Trasformatore di accensione | 302 | Allacciamento di messa a terra |
| 6 | Limitatore di temperatura scambiatore principale | 303 | Connessione per sensore NTC bollitore |
| 6.3 | Sensore NTC temperatura acqua calda sanitaria (ZWE) | 310 | Potenzimetro temperatura acqua sanitaria |
| 18 | Circolatore | 312 | Fusibile T 1,6 A |
| 32 | Elettrodo di ionizzazione | 313 | Fusibile T 0,5 A |
| 33 | Elettrodo di accensione | 314 | Connessione per centralina climatica ad incasso/modulo RAM |
| 36 | Sensore NTC temperatura mandata | 315 | Morsettiera per termoregolazione modulante |
| 52 | Valvola elettromagnetica di sicurezza I | 317 | Display digitale |
| 52.1 | Valvola elettromagnetica di sicurezza II | 318 | Connessione per orologio programmatore ad incasso |
| 56 | Gruppo gas CE 426 | 325 | Scheda elettronica |
| 61 | Pulsante di sblocco | 328 | Morsettiera 230 V AC |
| 68 | Valvola elettromagnetica di modulazione | 328.1 | Morsettiera per collegamento termostato on-off (eliminare il ponte L _S /L _R) |
| 96 | Microinterruttore gruppo acqua (ZWE) | 329 | Connessione per LSM |
| 135 | Interruttore principale | 363 | Spia di indicazione bruciatore acceso |
| 136 | Potenzimetro temperatura di mandata | 364 | Spia di indicazione apparecchio acceso/spento (0/I) |
| 151 | Fusibile T 2,5 A, AC 230 V | 365 | Pulsante funzione spazzacamino |
| 153 | Trasformatore | 366 | Pulsante servizio tecnico |
| 161 | Ponte 8-9 | 367 | Pulsante „ECO“ |
| 226 | Ventilatore | | |
| 228 | Pressostato | | |
| 300 | Spina di codifica | | |

3 Dati tecnici

		ZE/ZWE 24...			ZWE 28...
		Metano (G20)	Butano (G30)	Propano (G31) ¹⁾	Metano (G20)
Potenza					
Potenza termica nominale (riscaldamento)	kW	24,0	24,0	24,0	28,0
Portata termica nominale (riscaldamento)	kW	26,7	26,7	26,7	31,1
Potenza termica minima (riscaldamento)	kW	8,0	8,0	8,0	8,0
Portata termica minima (riscaldamento)	kW	8,8	8,8	8,8	8,8
Intervallo di impostazione della potenza in riscaldamento	kW	8,0-24,0	8,0-24,0	8,0-24,0	8,0-28,0
Potenza termica nominale (sanitario)	kW	24,0	24,0	24,0	28,0
Campo di regolazione della potenza in sanitario	kW	8,0-24,0	8,0-24,0	8,0-24,0	8,0-28,0
Rendimento termico utile alla potenza nominale	%	90,5	90,5	90,5	90
Rendimento termico utile al 30 % del carico nominale	%	87	87	87	88,5
Perdita di calore al mantello	%	1,5	1,5	1,5	2,2
Perdita al camino con bruciatore funzionante	%	8,0	8,0	8,0	7,8
Perdita al camino con bruciatore spento	%	0,6	0,6	0,6	0,6
Valori di allacciamento gas					
Pressione dinamica gas	mbar	20	28-30	37	20
Consumo gas					
Gas metano (PCI = 9,4 kWh/m ³)	m ³ /h	2,8			3,3
GPL (PCI = 12,8 kWh/kg)	kg/h		2,2	1,9 ¹⁾	
Collegamento elettrico					
Tensione	V (AC)	230	230	230	230
Frequenza	Hz	50	50	50	50
Potenza elettrica assorbita	W	160	160	160	160
Grado di protezione	IP	X 4 D	X 4 D	X 4 D	X 4 D
Riscaldamento					
Temperatura massima	°C	87	87	87	87
Temperatura minima	°C	45	45	45	45
Pressione massima di esercizio	bar	3,0	3,0	3,0	3,0
Contenuto acqua lato riscaldamento	l	1,3	1,3	1,3	1,3
Circolatore					
Portata massima (Δt = 20 °C)	l/h	1030	1030	1030	1200
Prevalenza residua per l'impianto (Δt = 20°)	mbar	0,17	0,17	0,17	0,12
Vaso di espansione					
Capacità	l	11	11	11	11
Pressione di precarica	bar	0,75	0,75	0,75	0,75
Acqua sanitaria					
Impostazione da fabbrica delle portate	l/min	3,0-8,0	3,0-8,0	3,0-8,0	3,5-9,5
Massima portata acqua sanitaria	l/min	14,0	14,0	14,0	15,0
Intervallo di impostazione della temperatura	°C	40-60	40-60	40-60	40-60
Pressione massima di esercizio	bar	10	10	10	10
Pressione minima di esercizio	bar	0,20	0,20	0,20	0,20
Contenuto acqua lato sanitario	l	0,6	0,6	0,6	0,6
Parametri di combustione					
Portata dei fumi alla potenza nominale	kg/h	58	61	59	66
Temperatura dei fumi alla potenza nominale	°C	140	130	140	140
Portata dei fumi alla potenza ridotta	kg/h	69	-	-	-
Temperatura dei fumi alla potenza ridotta	°C	115	-	-	-
% CO ₂ alla potenza termica nominale		6,7	7,2	6,5	7,0
% O ₂ alla potenza termica nominale		9,1	10,0	11,3	8,5
Peso - dimensioni					
Peso	kg	60	60	60	60
Dimensioni (B x A x L)	mm	512 x 850 x 360	512 x 850 x 360	512 x 850 x 360	512 x 850 x 360
Certificazione	CE	0085 AS 0001	0085 AS 0001	0085 AS 0001	0085 AS 0001

1) In caso di alimentazione di propano (G31) alla pressione di 30 mbar (come da normativa), occorre ridurre i valori riportati delle potenze/portate al 88%.

Le caldaie murali CERASTAR sono conformi alle normative europee vigenti (marchio CE).

La sigla dell'apparecchio identifica la famiglia del gas, per il quale l'apparecchio è predisposto al momento della consegna.

4 Luogo di installazione

Attenersi alle normative vigenti nonché alle eventuali disposizioni delle autorità locali, riguardanti l'installazione di apparecchi a gas e l'evacuazione dei gas combustibili.

Aria comburente

Per evitare fenomeni di corrosione l'aria comburente non deve essere contaminata da sostanze aggressive. Sono considerati fortemente corrosivi gli idrocarburi alogenati, sostanze contenenti cloro o fluoro (ad es. solventi, vernici, collanti, gas propellenti e detersivi per la casa).

La temperatura massima delle superfici esterne è inferiore ad 85 °C, non sono quindi necessarie particolari misure di sicurezza riguardo a materiali di costruzione infiammabili e mobili ad incasso nelle immediate vicinanze dell'apparecchio.

Impianti funzionanti a GPL

La normativa **UNI-CIG 7131** vieta di effettuare impianti in locali con il pavimento al disotto del piano di campagna.

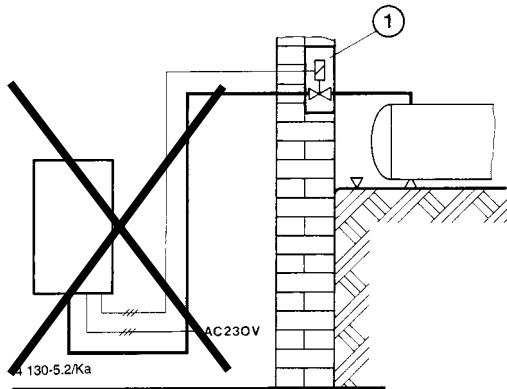


Fig. 4

5 Leggi e normative

Per l'installazione e l'utilizzo della caldaia, attenersi a tutte le leggi e normative vigenti, con particolare riferimento a eventuali disposizioni emanate dalle autorità locali.

6 Installazione

6.1 Informazioni generali

L'installazione, l'allacciamento al gas, la realizzazione dei condotti di evacuazione dei gas combustibili, la messa in funzione ed il collegamento elettrico dell'apparecchio devono essere realizzati esclusivamente da un installatore abilitato.

Prima d'installare l'apparecchio:

- Lavare accuratamente l'impianto;
- Verificare che il gas di riferimento sulla targhetta identificativa della caldaia corrisponda a quella impiegata.

Piastra di allacciamento e di montaggio

Necessaria per una corretta preinstallazione di tutte le tubature e degli accessori di installazione su pareti intonacate o piastrellate. Mediante la dima di montaggio in carta, vengono posizionati i tubi per impianti sottotraccia. Rimuovere la dima di montaggio prima di installare gli accessori e la piastra di allacciamento.

Le guarnizioni necessarie sono appese alla parte bassa dell'apparecchio.

Le viti di fissaggio (6 x 50 mm) e gli accessori sono imballati insieme alla piastra di allacciamento.

Alimentazione gas

Il diametro del tubo di alimentazione deve essere dimensionato secondo quanto indicato nelle relative norme UNI-CIG. Ogni piastra di allacciamento e montaggio è munita di raccordo R 3/4" che può essere sostituito con il raccordo R 1/2". È possibile effettuare la sostituzione del suddetto raccordo, anche con apparecchio e piastra di montaggio già installati, rimuovendo la relativa molla di ancoraggio. Prima di montare l'apparecchio, installare il rubinetto gas. Per impianti alimentati a GPL si consiglia l'impiego di un regolatore di pressione munito di valvola di chiusura di sicurezza (a protezione dell'apparecchio in caso di pressione troppo elevata).

Pressione massima per prove di tenuta 150 mbar

Durante la prova di tenuta, per evitare il danneggiamento del gruppo gas a causa di sovrappressione, chiudere il rubinetto del gas. Prima di riaprirlo, scaricare la pressione dall'impianto.

Valvola di sicurezza (15)

In dotazione alla caldaia.

Riempimento e svuotamento dell'impianto

Per effettuare lo svuotamento ed il riempimento dell'impianto, prevedere in fase di installazione l'inserimento dei relativi rubinetti. Le caldaie con produzione di acqua calda sanitaria (ZWE) sono munite di rubinetto di carico impianto incorporato: necessitano quindi solamente di un rubinetto di scarico.

Fissaggio dell'apparecchio

Le viti e relativi accessori sono inseriti nell'imballo dell'apparecchio. La posizione dei fori può essere rilevata dalla figura 5.

Collegamento in parallelo

Tramite l'impiego della centralina TAS 21 (accessorio su richiesta) e di una centralina climatica modulante è possibile collegare in parallelo fino a tre caldaie murali. La centralina TAS 21 è abbinabile solo alle centraline climatiche TA 21 A* e TA 213 A*. Per il collegamento di più di tre caldaie occorre utilizzare due centraline TAS 21.

Nota:

Le normative vigenti prevedono, che due o più apparecchi nel medesimo locale, per una portata termica complessiva maggiore di 35 kW, costituiscono centrale termica e sono soggetti del Decreto del Ministero dell'Interno 12 aprile 1996.

Riscaldamento

La caldaia è adatta esclusivamente all'impiego nell'ambito di circuiti di riscaldamento a vaso chiuso. Anche in caso di funzionamento con impianto senza acqua, la caldaia non rappresenta un pericolo. Per un impiego particolarmente economico, si consiglia l'impiego di centraline climatiche modulanti e di valvole termostatiche (TK1 e TK2) JUNKERS.

Nel locale di installazione del termostato ambiente (locale pilota) il radiatore non deve essere munito di valvola termostatica.

La caldaia è completa di tutti i dispositivi di regolazione e di sicurezza necessari. Per evitare l'intervento dei dispositivi di sicurezza in seguito a condizioni di esercizio sfavorevoli, un limitatore di temperatura disattiva la caldaia in caso di temperature di mandata troppo elevate.

Il separatore d'aria e la valvola di sfiato automatica facilitano l'avviamento dell'impianto.

Impianti a vaso aperto ed a circolazione naturale

Gli impianti a vaso aperto devono venire trasformati in impianti a vaso chiuso. In caso di impianti a circolazione naturale, la caldaia va collegata all'impianto mediante uno scambiatore di calore.

Tubazioni e radiatori

Si sconsiglia l'impiego di radiatori e tubazioni zincate a causa della possibile formazione di gas.

Sostanze antigelo e filmanti

La caldaia è munita di un dispositivo antigelo integrato che elimina il pericolo di congelamento (ad apparecchio acceso, in esercizio di riscaldamento oppure sanitario).

Nel caso in cui l'acqua contenga impurità in sospensione è necessario montare a monte dell'apparecchio un filtro per evitare fenomeni di foratura dello scambiatore di calore. Non è consentito aggiungere al circuito di riscaldamento alcun tipo di sostanze filmanti e/o sigillanti.

I danni derivanti dall'utilizzo di tali sostanze non sono coperti da garanzia.

Rumorosità da turbolenze

Eventuali rumorosità dovute ad eccessiva circolazione dell'acqua nell'impianto possono essere eliminate con l'adozione di un by-pass automatico o altro dispositivo equivalente.

Circolatore

L'albero della girante è di materiale ceramico. Evitare l'attivazione del circolatore in assenza di acqua nel circuito e porre attenzione durante un'eventuale operazione di sbloccaggio.

Funzionamento in riscaldamento

Durante la prima fase di riscaldamento la potenza rimane al minimo per ca. 1,5 min in modo da preservare lo scambiatore principale dagli shock termici.

Acqua sanitaria calda e fredda (ZWE)

Per l'allacciamento osservare le normative vigenti nonché le eventuali disposizioni delle autorità locali.

Nel caso di impianto con tubazioni in materiale plastico, il tratto di tubo finale collegato all'apparecchio - sia sul lato acqua calda che sul lato acqua fredda - deve essere in metallo per una lunghezza di almeno 1,5 m.

La piastra di montaggio è corredata di rubinetto entrata acqua fredda sanitaria e dei relativi raccordi (curve 90°) per eventuale collegamento di entrata ed uscita dell'acqua sanitaria con impianto sottotraccia.

È possibile regolare la temperatura di uscita dell'acqua calda sanitaria fra 40 °C e 60 °C tramite l'apposito potenziometro di regolazione.

La modulazione continua dell'apparecchio in fase di produzione di acqua calda sanitaria provvede ad adattare automaticamente la potenza fornita dalla caldaia alla richiesta di acqua calda.

Possono venire utilizzati indifferentemente rubinetti sia a singolo comando che miscelatori.

L'acqua calda sanitaria può essere prodotta secondo due diverse modalità:

1 Con preriscaldamento inserito (Pulsante ECO spento)

La funzione di preriscaldamento dell'acqua calda sanitaria mantiene lo scambiatore di calore sanitario costantemente alla temperatura impostata.

Ciò consente una fornitura di acqua sanitaria costante e calda fin dalle fasi iniziali del prelievo.

Tale funzione può essere temporizzata mediante l'utilizzo di un apposito orologio ad incasso (EU 2D) al fine di evitare il preriscaldamento in periodi della giornata non desiderati.

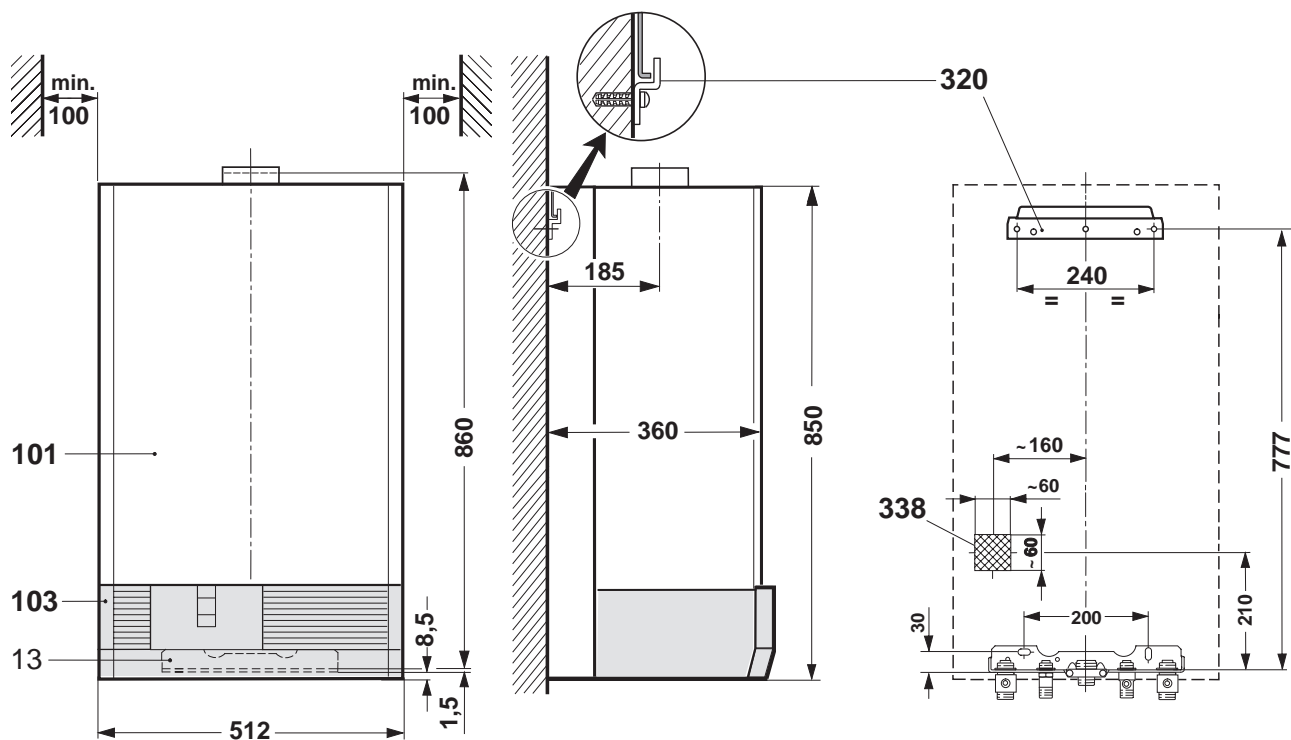
2 Senza preriscaldamento (Pulsante ECO acceso)

Senza il preriscaldamento previsto nella modalità precedente, l'apparecchio si comporta come una normale caldaia istantanea.

Coperchio pannello comandi

L'anta in materiale plastico del pannello frontale è riposta all'interno dell'imballaggio.

6.2 Misure di allacciamento



4 389-5.3 R

Fig. 5

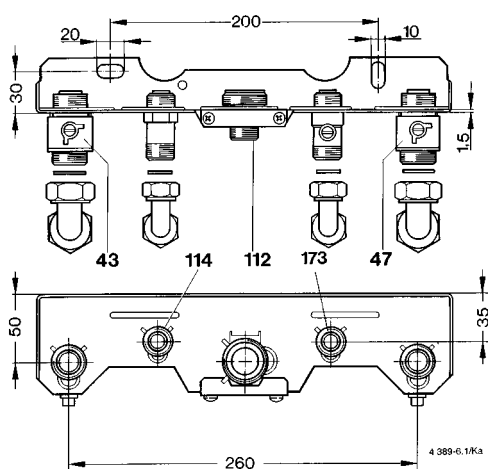


Fig. 6 Piastra di allacciamento e di montaggio - come viene fornita

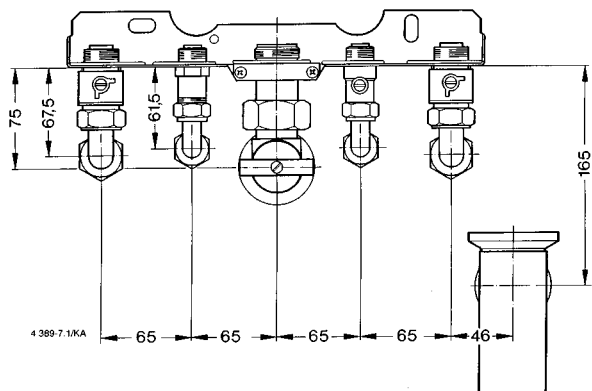


Fig. 7 Piastra di allacciamento e di montaggio - montata

- 13 Piastra di allacciamento e di montaggio
- 43 Mandata riscaldamento
- 47 Ritorno riscaldamento
- 101 Mantello
- 103 Coperchio pannello comandi
- 112 Raccordo gas R 3/4 (montato)
- 114 Raccordo acqua calda e fredda R 1/2 (ZWE)
- 173 Rubinetto acqua fredda sanitaria (ZWE)
- 320 Binario di aggancio
- 338 Posizionamento cavi elettrici di alimentazione

6.3 Montaggio

Togliere il mantello frontale

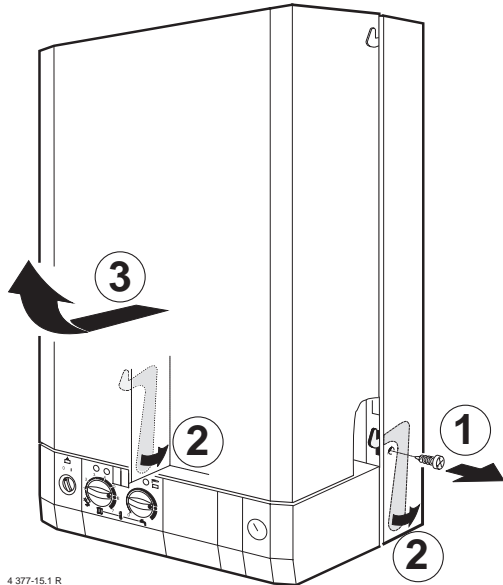


Fig. 8

- Rimuovere la vite di fissaggio ①, premere entrambe le leve di ancoraggio ② verso la parete posteriore, tirare verso di sé il mantello frontale e toglierlo dal corpo della caldaia ③.
- Montare la piastra di allacciamento e di montaggio fig. 7.
- Montare il binario di aggancio come da fig. 5.
- Togliere le protezioni dei raccordi idraulici e gas.
- Installare la caldaia.

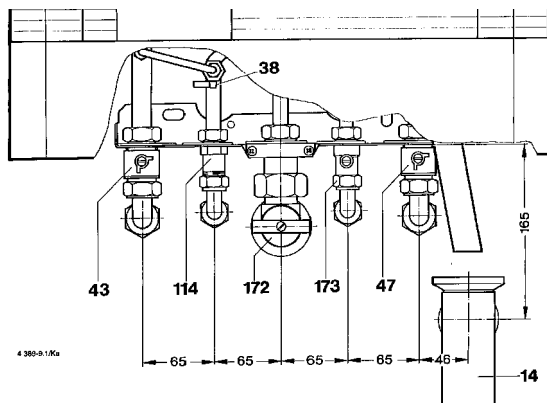


Fig. 9

- 14 Imbuto di scarico
- 38 Rubinetto di carico impianto
- 43 Mandata riscaldamento con saracinesca di chiusura
- 47 Ritorno riscaldamento con saracinesca di chiusura
- 114 Raccordo acqua calda
- 172 Raccordo gas
- 173 Raccordo acqua fredda con rubinetto di intercettazione

- Posizionare le guarnizioni sui raccordi idraulici e gas della piastra di montaggio e montare la caldaia.
- Verificare la tenuta dell'impianto. Pressione massima lato riscaldamento 3 bar lato sanitario 10 bar.

6.4 Allacciamento elettrico

I dispositivi di regolazione, di comando e di sicurezza vengono cablati e collaudati in fabbrica. In fase di installazione è sufficiente provvedere al collegamento con la rete elettrica (AC 230 V/50 Hz).

Il foro di passaggio per il cavo elettrico va scelto con il diametro uguale a quello del cavo di alimentazione per garantire il mantenimento delle caratteristiche necessarie secondo le condizioni IP.

Allacciamento alla rete elettrica

Attenersi alle vigenti normative (norma CEI 64-8) e ad eventuali disposizioni emanate dalle autorità locali, con particolare riferimento alla messa a terra.

Il collegamento alla rete elettrica deve essere effettuato tramite l'interposizione di un interruttore bipolare a monte dell'apparecchio, con una distanza minima dei contatti di 3 mm. Non devono essere derivati altri apparecchi utilizzatori.

Si consiglia di far sporgere dal muro il cavo di collegamento alla rete elettrica almeno per 50 cm, la posizione occupata dai cavi di collegamento è indicata in fig. 5 dalla zona scura (338).

Togliere l'alimentazione elettrica prima di effettuare qualsiasi operazione sulle parti elettriche dalla caldaia.

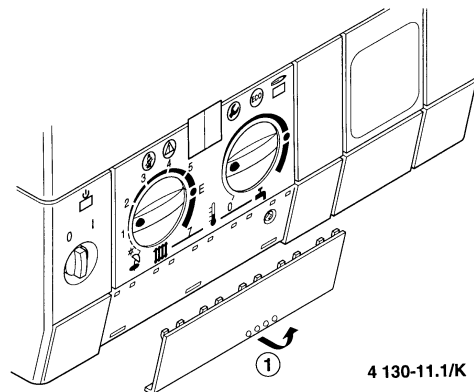


Fig. 10

- Togliere la copertura ① dei collegamenti elettrici.

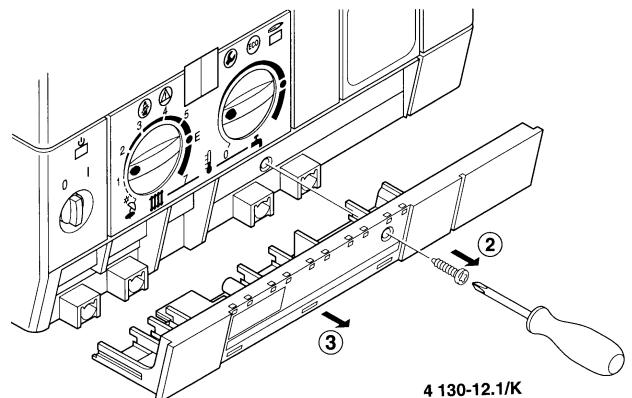


Fig. 11

- Togliere la vite di fissaggio ② e rimuovere la copertura ③.

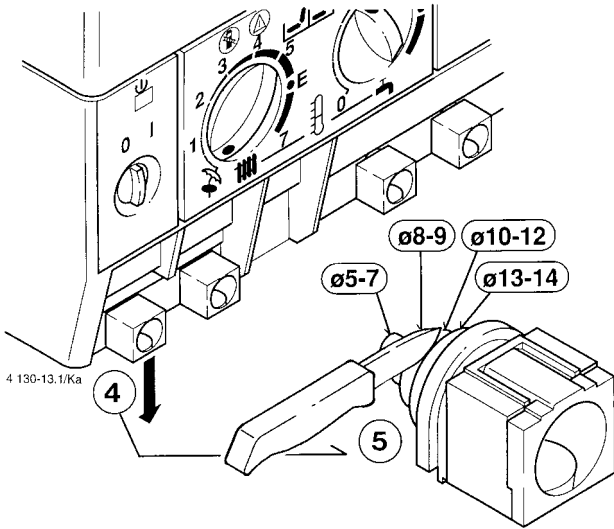


Fig. 12

- Rimuovere il passacavo ④ premendo verso il basso. Tagliare la guarnizione di gomma ⑤ all'altezza corrispondente al diametro del cavo di alimentazione elettrica, in modo da mantenere le condizioni necessarie alla protezione IP contro gli spruzzi di acqua.

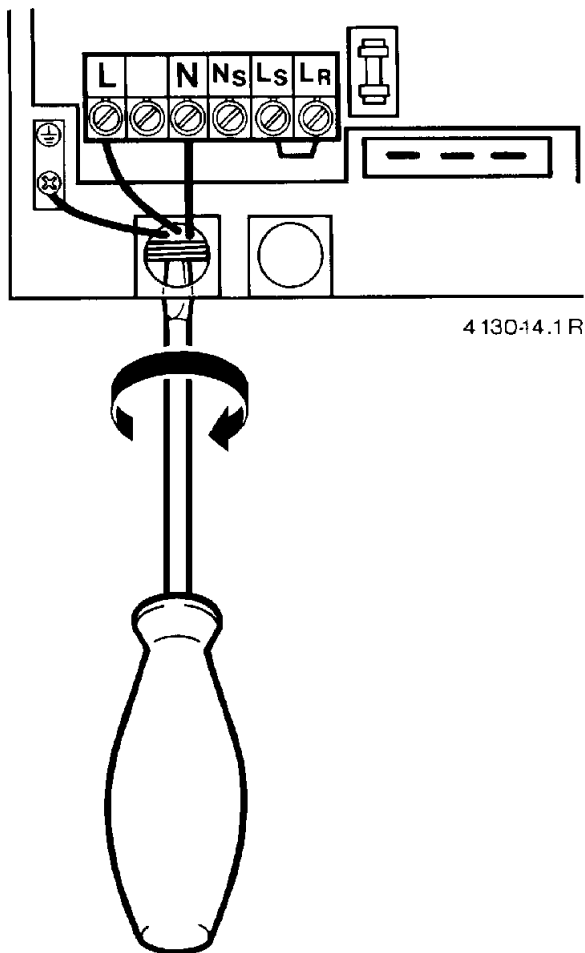


Fig. 13

- Fare passare il cavo attraverso la guarnizione del passacavo e collegarlo come da fig. 13.
- Reinserrire il passacavo nella sua posizione originale e serrare il fissacavo.

6.5 Collegamento termoregolazione

La caldaia può essere allacciata ai termostati modulanti Junkers oppure ai termostati on-off.

Allacciamento termostato modulante, TR.... e on-off

Non è possibile l'allacciamento al TRP 51.

Collegamento termostato Junkers

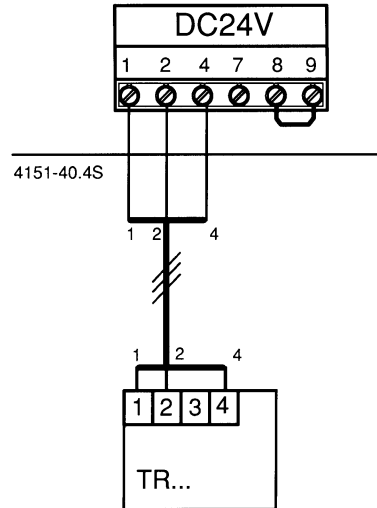


Fig. 14

Collegamento termostato on-off
(Rimuovere il ponte L_S - L_R)

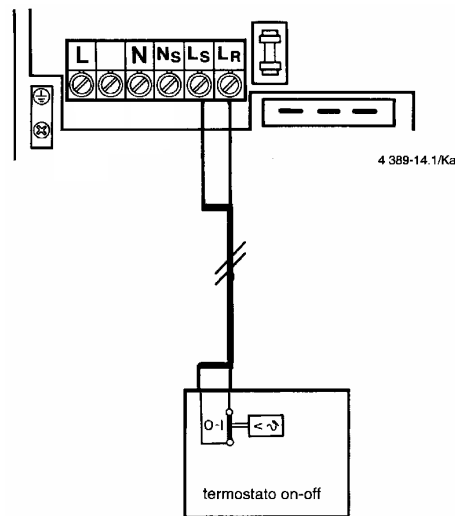


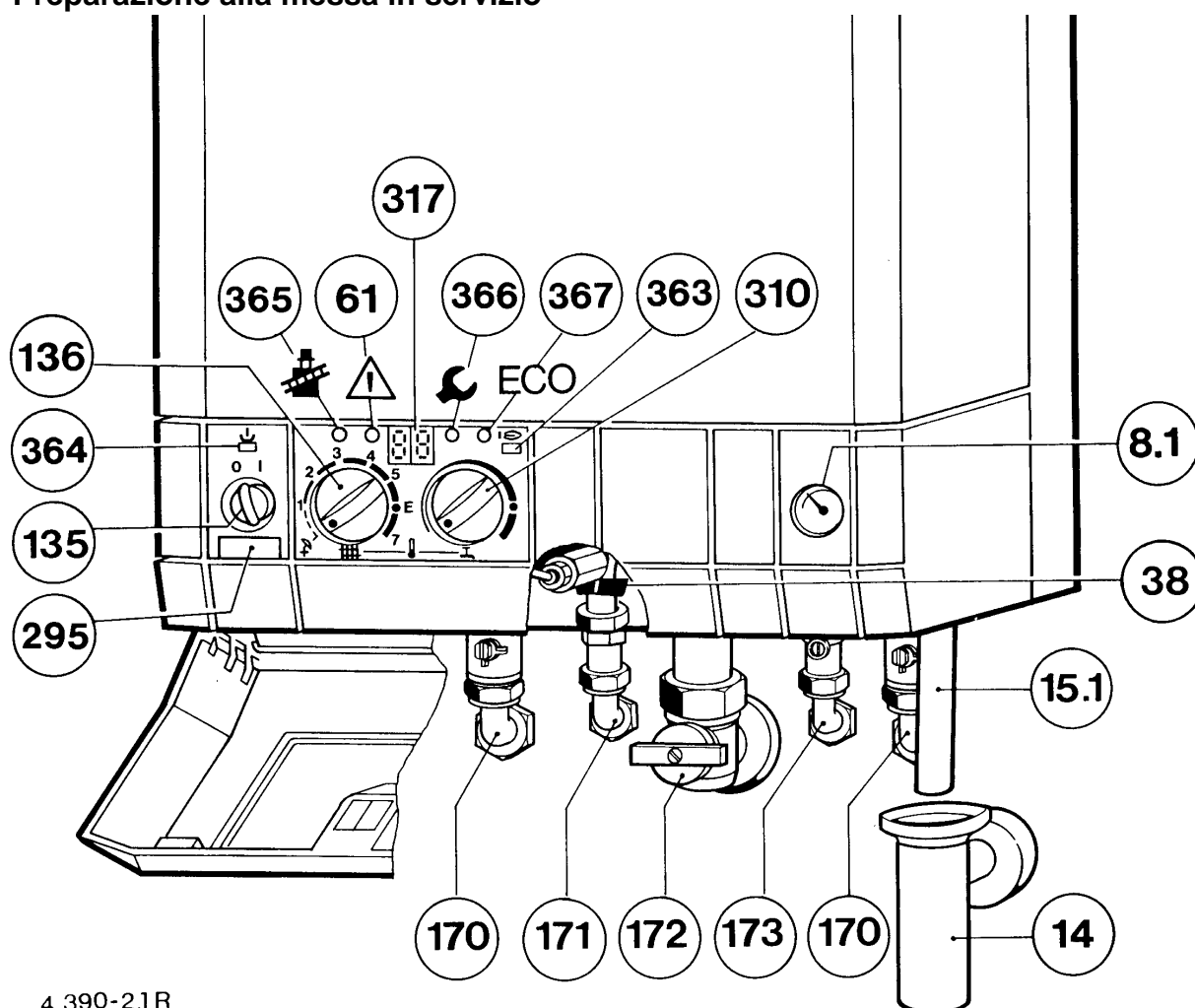
Fig. 15

Allacciamento centralina climatica TA 211 E, TA 21 A* e TA 213 A*

Per l'abbinamento delle centraline climatiche a parete della serie TA 21 A e TA 213 A è necessaria l'interposizione del modulo di collegamento RAM (disponibile a richiesta); la mancanza del modulo può causare il danneggiamento della scheda elettronica. Le centraline della serie TA 21 A1 e TA 213 A1 sono già comprensive del modulo RAM, con relative istruzioni di montaggio.

La centralina climatica ad incasso prevista per la CERASTAR è la TA 211 E.

7 Preparazione alla messa in servizio



4 390-2.1 R

Fig. 16

- | | |
|---|---|
| <p>8.1 Manometro</p> <p>14 Sifone di scarico (accessorio a richiesta)</p> <p>15.1 Tubo di scarico</p> <p>38 Rubinetto di carico impianto</p> <p>61 Pulsante di sblocco</p> <p>135 Interruttore principale</p> <p>136 Selettore di impostazione temperatura di mandata riscaldamento</p> <p>170 Saracinesche di manutenzione mandata riscaldamento</p> <p>171 Raccordo uscita acqua calda sanitaria (ZWE)</p> <p>172 Rubinetto gas</p> <p>173 Rubinetto di chiusura acqua fredda sanitaria (ZWE)</p> <p>295 Etichetta identificativa apparecchio</p> <p>310 Selettore d'impostazione temperatura acqua calda sanitaria</p> <p>317 Display</p> <p>363 Spia di segnalazione bruciatore acceso</p> <p>364 Spia di segnalazione acceso/spento (I/O)</p> <p>365 Pulsante funzione „spazzacamino“</p> <p>366 Pulsante di servizio tecnico</p> <p>367 Pulsante funzione „ECO“</p> | <ul style="list-style-type: none"> – Per ZWE aprire il rubinetto di entrata acqua fredda sanitaria (173) ed effettuare lo sfiato dell'impianto lato acqua calda sanitaria. – Effettuare la precarica del vaso di espansione in funzione dell'altezza statica dell'impianto (vedi pag. 16, punto 8.1). – Aprire le valvole di sfiato dei radiatori. – Aprire le saracinesche di manutenzione (170) lato riscaldamento e riempire l'impianto fino a 1 - 2 bar. – Fare sfiatare i radiatori. – Fare sfiatare la caldaia tramite la valvola di sfiato automatica (27). – Riportare la pressione dell'impianto tra 1 e 2 bar. – Aprire il rubinetto di entrata acqua fredda sanitaria (173) ed effettuare lo sfiato dell'impianto lato acqua calda sanitaria. – Verificare che il gas di alimentazione corrisponda a quello segnato sulla targhetta identificativa della caldaia. – Aprire il rubinetto gas. |
|---|---|

7.1 Messa in servizio

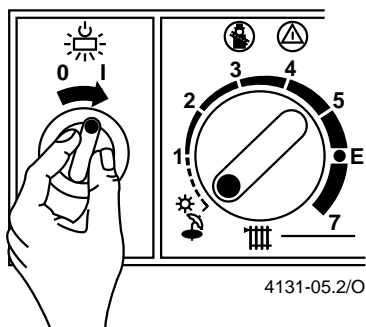


Fig. 17

- Portare l'interruttore principale in posizione „1“.

La spia di segnalazione si illumina (colore verde). Sul display appare la temperatura attuale di mandata riscaldamento.

Funzione di riscaldamento

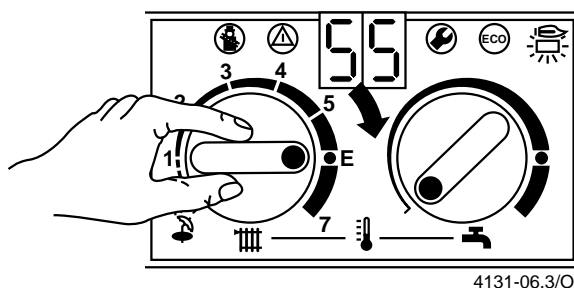


Fig. 18

- Portare il selettore d'impostazione della temperatura di mandata riscaldamento tutto a destra.

Quando il bruciatore è in funzione la spia di segnalazione si illumina (**colore rosso**). Sul display appare la temperatura di mandata riscaldamento attuale.

Impostazione della temperatura di mandata in funzione dell'impianto di riscaldamento:

- Impianto a pavimento posizione „3“, massima temperatura di mandata circa = 57 °C.

Attenzione: l'allacciamento della caldaia all'impianto deve avvenire tramite l'interposizione di uno scambiatore acqua/acqua o di opportuna valvola miscelatrice.

- Posizione „E“ massima temp. di mandata 75 °C.
- Posizione „7“ massima temp. di mandata 87 °C.

Impostazione temperatura ambiente

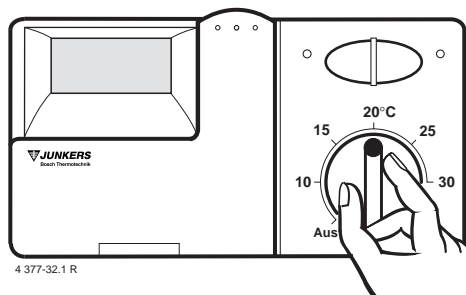


Fig. 19

- Impostare sul termostato (TR...) la temperatura desiderata.
- Impostare la curva di funzionamento della centralina climatica (TA 21...) secondo la temperatura ambiente desiderata.

Funzione di produzione acqua calda sanitaria (ZWE) e riscaldamento (funzionamento invernale)

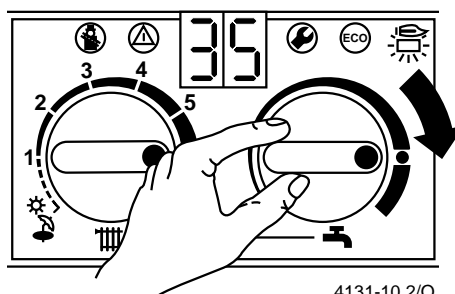


Fig. 20

- Portare il selettore d'impostazione della temperatura dell'acqua calda sanitaria in corrispondenza della temperatura desiderata.

La temperatura dell'acqua calda sanitaria può essere impostata tra 40 °C e 60 °C: il valore non appare sul display. Con il selettore tutto a sinistra la potenza della caldaia rimane al minimo.

Pulsante „ECO“ vedi fig. 16, pos. 367

Tenendo premuto brevemente il pulsante „ECO“ appare sul display il simbolo „-“.

Il funzionamento della caldaia in produzione di acqua calda sanitaria può essere impostato in due modi: funzionamento in preriscaldamento oppure istantaneo.

Funzionamento in preriscaldamento (spia ECO spenta come da fabbrica)

La temperatura dell'acqua calda sanitaria viene costantemente mantenuta al valore impostato tramite il selettore d'impostazione.

Funzionamento istantaneo (spia ECO accesa)

La temperatura dell'acqua calda sanitaria non viene mantenuta preriscaldata; ne deriva un periodo di attesa al momento della richiesta d'acqua calda.

Funzionamento in sola produzione d'acqua calda sanitaria ZWE (funzionamento estivo)

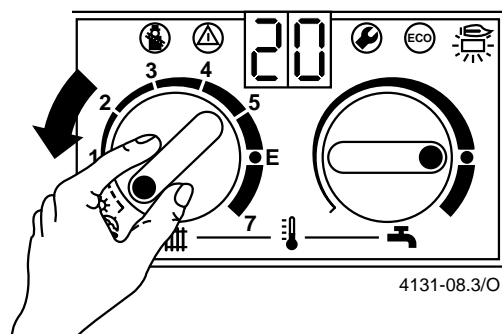



Fig. 21

- Selettore d'impostazione temperatura di mandata riscaldamento in posizione .

La descritta posizione del selettore vi garantisce la sola produzione di acqua calda sanitaria (ZWE). La funzione di riscaldamento è inibita. L'alimentazione elettrica al termostato ambiente e al orologio programmatore rimane inserita.

Solo dopo il primo prelievo d'acqua calda sanitaria la temperatura viene mantenuta alla temperatura impostata.

Pulsante di sblocco

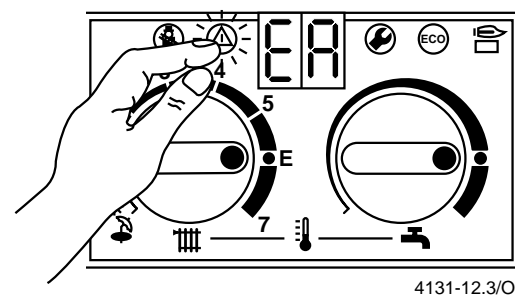


Fig. 22

Durante la prima accensione, a causa della presenza di aria nelle condutture di adduzione gas, la caldaia può andare in blocco venendo a mancare il valore richiesto di corrente di ionizzazione. Sul display appare la sigla „EA“, il pulsante di sblocco lampeggia. Se la temperatura nello scambiatore di calore raggiunge valori troppo elevati interviene il limitatore di temperatura. Sul display appare la sigla „E9“ e il pulsante di sblocco lampeggia.

- Premere il pulsante di sblocco fino a quando sul display appare il simbolo „--“.

Sul display appare la temperatura attuale di mandata e la caldaia si riattiva.

Messa fuori servizio della caldaia

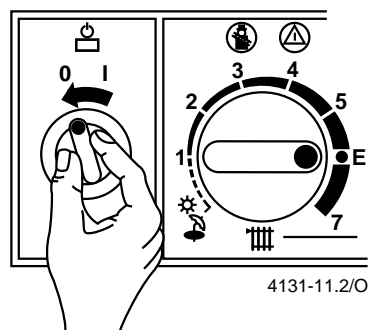


Fig. 23

- Portare l'interruttore principale in posizione „0“.

La spia luminosa verde si spegne. Il termostato ambiente si spegnerà esaurita la sua autonomia.

Protezione antigelo

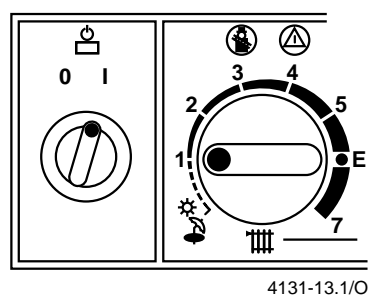


Fig. 24

L'apparecchio è dotata di una funzione antigelo che si attiva quando il sensore di mandata misura + 6 °C. Per garantire tale protezione occorre mantenere alimentato l'apparecchio sia di gas che di energia elettrica.

Durante i periodi di temperatura particolarmente rigide lasciare il selettore d'impostazione della temperatura di mandata del riscaldamento almeno in posizione „I“.

Se l'impianto non viene utilizzato per un periodo prolungato si consiglia di svuotare l'impianto.

Antibloccaggio pompa

Se la pompa non entra in funzione nell'arco delle 24 ore, l'elettronica attiva la pompa per un tempo pari a ca 5 sec.

Anta frontale a ribalta del pannello di comando

L'anta frontale è riposta all'interno dell'imballo della caldaia.

8 Impostazione della caldaia in funzione delle condizioni ambientali

8.1 Vaso di espansione

La pressione di precarica del vaso d'espansione deve corrispondere all'altezza statica dell'impianto. Il contenuto massimo d'acqua dell'impianto di riscaldamento con la temperatura di mandata pari a 87 °C può essere determinato tramite l'altezza statica dell'impianto come da tabella seguente:

m	8	9	10	11	12	13	14
l	122	112	102	92	82	71	61

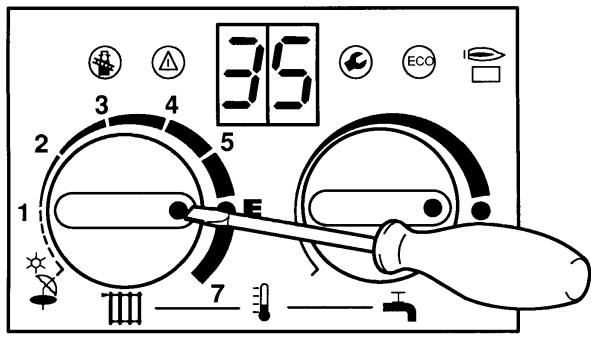
Il contenuto di acqua dell'impianto può essere aumentato abbassando la pressione di precarica del vaso di espansione a 0,5 bar: operazione effettuabile sfilandolo il vaso di espansione tramite la valvola di carico (fig. 2, pos. 26).

8.2 Impostazione della temperatura massima di mandata di riscaldamento

La temperatura di mandata è impostabile tra 45 °C e 87 °C. Il selettore d'impostazione (136) è munito di un blocco meccanico in posizione E corrispondente ad una temp. di mandata pari a 75 °C.

Variazione del blocco meccanico in corrispondenza della temperatura E

Se si necessita di una temperatura di mandata maggiore è possibile superare il blocco meccanico come da figura.



4130-26.2S

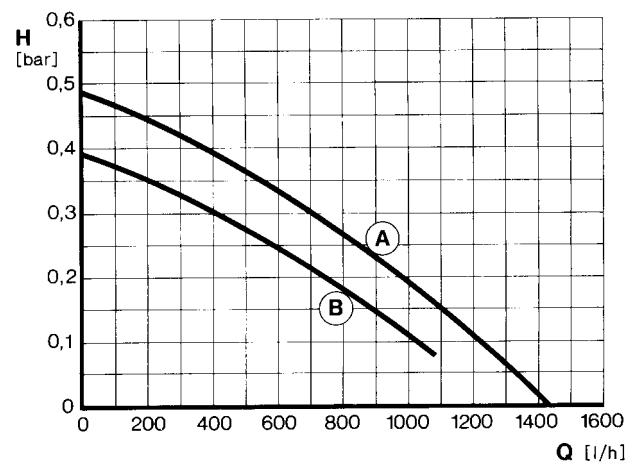
Fig. 25

- Rimuovere il bottone giallo dal selettore d'impostazione della temperatura di mandata e riporlo nella sua sede originale dopo averlo ruotato di 180° (il punto in evidenza sul bottone giallo, se posto verso l'esterno, indica la presenza del fermo meccanico in E).

La modulazione continua della caldaia durante tutto il suo ciclo di funzionamento garantisce un maggiore risparmio energetico.

Posizione selettore di impostazione temp. di mandata riscaldamento	Temp. media di mandata
1	45 °C
2	51 °C
3	57 °C
4	63 °C
5	69 °C
E	75 °C
7	87 °C

8.3 Diagramma pompa



4130-27.1R

Fig. 26

- B Posizione di funzionamento 1
- A Posizione di funzionamento 2
- H Prevalenza residua all'impianto
- Q Portata

Il funzionamento della pompa di circolazione è impostabile per mezzo del selettore situato sulla pompa e secondo le linee caratteristiche di funzionamento 1 (vedi diagramma linea A) e 2 (linea B).

8.4 Modi di funzionamento del circolatore durante l'esercizio di riscaldamento

Gli apparecchi vengono forniti con la pompa predisposta per il modo di funzionamento 2.

Modo di funzionamento 1

La pompa viene attivata dal sensore di rilevamento (NTC) della temperatura di mandata di riscaldamento (136).

Modo di funzionamento 2

Il sensore di rilevamento (NTC) della temperatura di mandata di riscaldamento (136) gestisce unicamente l'apertura del gas. Il termoregolatore esterno gestisce la chiusura del gas e il bloccaggio della pompa.

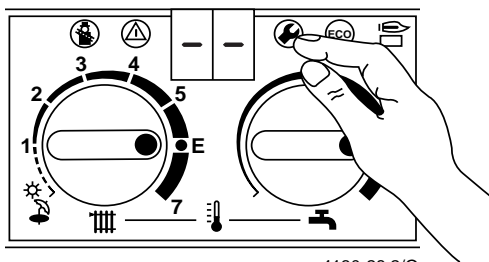
Il ventilatore ha una postventilazione compresa tra i 15 sec e i 3 min.

Modo di funzionamento 3

In abbinamento ad una centralina climatica il circolatore funziona in ciclo continuo. Il circolatore viene gestita in funzione della temperatura rilevata dalla sonda esterna.

Abbinando una centralina climatica della serie TA 211E, TA 21A*, TA 213A* ed il modulo di accensione RAM l'elettronica della caldaia imposta il modo di funzionamento 3.

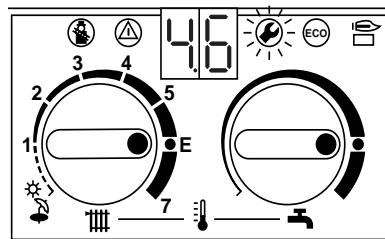
Impostazione del modo di funzionamento pompa



4130-28.2/O

Fig. 27

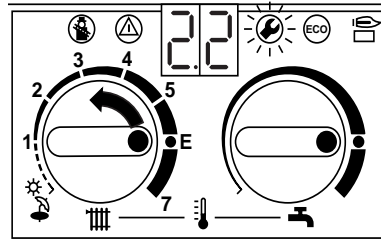
- Ruotare il selettore della temperatura di mandata riscaldamento in posizione „E“.
- Mantenere premuto per alcuni secondi il pulsante di servizio tecnico fino quando sul display appare il simbolo „-“.



4130-29.2/O

Fig. 28

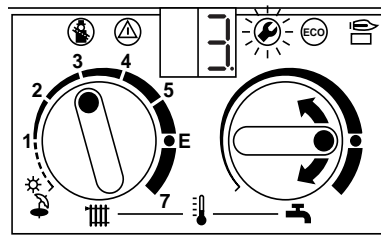
- Dopo aver rilasciato il pulsante, sul display appare per ca. 5 sec, ad es. la sigla „4.6“ seguita dalla sigla „00.“ oppure „01.“ Il pulsante si illumina.



4130-30.2/O

Fig. 29

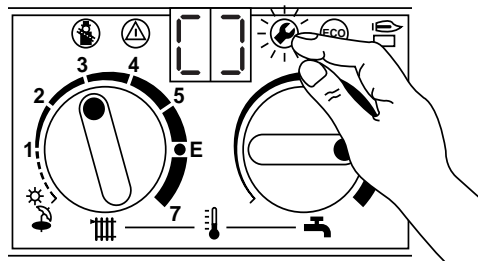
- Girare il selettore d'impostazione della temperatura di mandata riscaldamento fino a quando appare la sigla „2.2“, dopo 5 sec appare la sigla „2.“ corrispondente al modo di funzionamento della pompa.



4130-31.2/O

Fig. 30

- Selezionare il modo di funzionamento pompa tramite il selettore d'impostazione della temperatura d'acqua calda sanitaria. Per il modo di funzionamento „3.“ posizionarsi sul valore 3. Il pulsante di servizio tecnico ed il display lampeggiano.



4130-32.2/O

Fig. 31

- Tenere premuto il pulsante di servizio fino a quando appare il simbolo „-“ seguito dal simbolo „[“.

Il modo di funzionamento pompa è memorizzato. Il pulsante di servizio si spegne, sul display appare la temperatura di mandata.

- Riportare la temperatura di mandata riscaldamento e la temperatura acqua calda sanitaria sui valori precedenti le operazioni sopra descritte.

8.5 Impostazione potenza in Riscaldamento

La potenza della caldaia in funzione di riscaldamento può essere impostata tra la minima potenza e quella nominale mantenendo invariata la potenza in funzione di produzione acqua calda sanitaria.

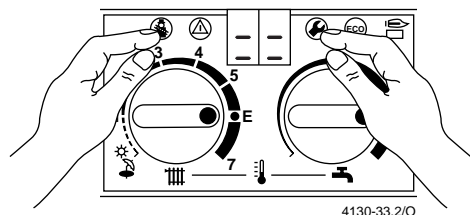


Fig. 32

- Ruotare il selettore della temperatura di mandata riscaldamento in posizione „E“.
- Premere contemporaneamente i pulsanti di servizio tecnico e spazzacamino (prova di combustione): sul display appare il simbolo „==“.

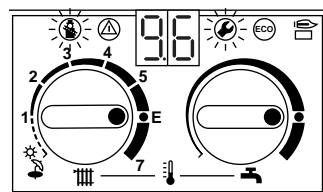


Fig. 33

- Dopo aver rilasciato il pulsante, sul display appare per esempio per ca. 5 sec. la cifra „9.6“ seguita dalla cifra „00.“. I pulsanti di servizio tecnico e spazzacamino si illuminano.

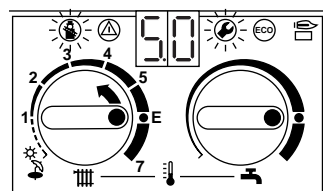


Fig. 34

- Ruotare il selettore d'impostazione della temperatura di mandata riscaldamento fino a quando appare la cifra „5.0“, dopo ca. 5 sec. appare la cifra che rappresenta in valore % la potenza impostata lato riscaldamento „99.“.

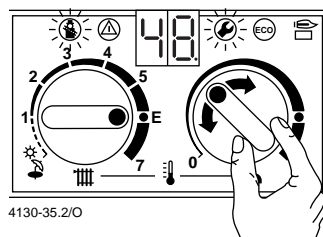


Fig. 35

- Impostare la potenza lato riscaldamento desiderata agendo tramite il selettore d'impostazione dell'acqua calda sanitaria ad es. „48.“ (vedi tabella pag. 27). Il pulsante di servizio tecnico e spazzacamino lampeggiano.

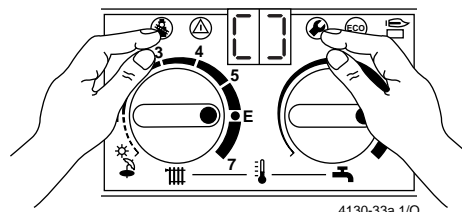


Fig. 36

- Premere contemporaneamente i pulsanti di servizio tecnico e spazzacamino fino a quando appare il simbolo „==“ seguito dal simbolo „[]“.

La potenza di servizio desiderata è memorizzata, i pulsanti si spengono, sul display appare la temperatura di mandata.

- Riportare la temperatura di mandata riscaldamento e la temperatura acqua calda sanitaria sui valori precedenti le operazioni sopra descritte.

8.6 Impostazione intervalli di accensione e spegnimento in funzione del tempo (funzionamento in on-off con una richiesta di potenza al di sotto del valore minimo)

L'intervallo impostabile va da un minimo di 0 min. ad un massimo di 15 min con intervalli regolari impostabili di 1 min.

L'intervallo impostato da fabbrica è 3 min.

Variazione dell'intervallo

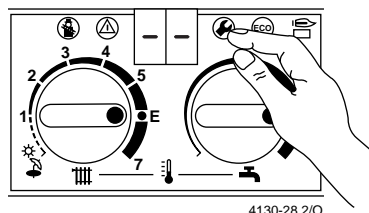


Fig. 37

- Ruotare il selettore della temperatura di mandata riscaldamento in posizione „E“.
- Premere il pulsante di servizio fino a quando sul display appare il simbolo „-“.

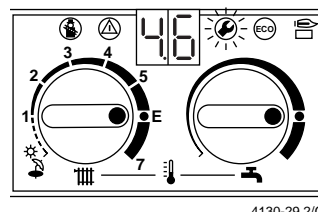
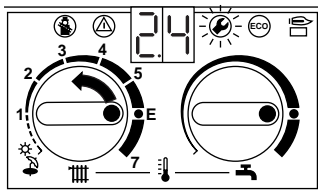


Fig. 38

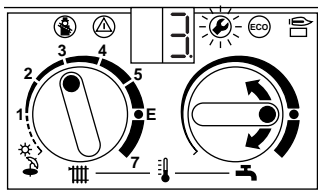
- Dopo avere rilasciato il pulsante, sul display appare per ca. 5 sec, ad es. la sigla „4.6“ seguita dalla sigla „00.“ oppure „01.“. Il pulsante si illumina.



4130-40.2/O

Fig. 39

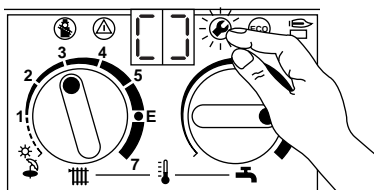
- Ruotare il selettore d'impostazione della temperatura di mandata riscaldamento fino a quando sul display appare la cifra „2.4“, dopo ca. 5 sec appare il valore di intervallo impostato.



4130-31.2/O

Fig. 40

- Tramite il selettore d'impostazione della temperatura dell'acqua calda sanitaria impostare l'intervallo richiesto „3.“ (ad es. 3 min). Il pulsante di servizio ed il display lampeggiano.



4130-32.2/O

Fig. 41

- Premere il pulsante di servizio fino a quando sul display appare il simbolo „--“ seguito dal simbolo „[]“.

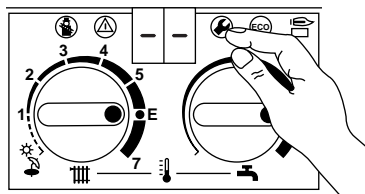
L'intervallo richiesto è memorizzato. Il pulsante si spegne, il display indica la temperatura di mandata riscaldamento.

- Riportare la temperatura di mandata riscaldamento e la temperatura acqua calda sanitaria sui valori precedenti le operazioni sopra descritte.

8.7 Impostazione intervalli di accensione e spegnimento funzione della temperatura (Δt) (funzionamento in on-off con una richiesta di potenza al di sotto del valore minimo)

L'intervallo di accensione e spegnimento è impostabile per singoli valori unitari. Portare innanzi tutto il valore di impostazione del valore degli intervalli d'accensione e spegnimento in funzione del tempo a 0, vedi paragrafo 8.6. L'intervallo di impostazione è compreso tra 0 e 30 K. L'impostazione da fabbrica è 0 K.

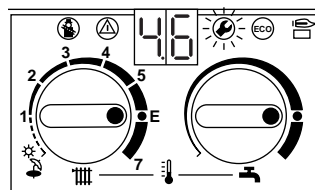
Variazione dell'intervallo



4130-28.2/O

Fig. 42

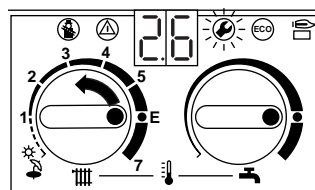
- Ruotare il selettore della temperatura di mandata riscaldamento in posizione „E“.
- Premere il pulsante di servizio fino a quando sul display appare il simbolo „--“.



4130-29.2/O

Fig. 43

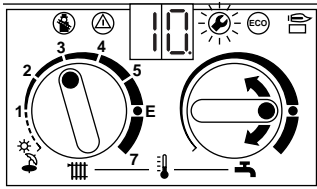
- Dopo il rilascio del pulsante sul display appare per ca. 5 sec, ad es. la sigla „4.6“ seguita dalla sigla „00.“ oppure „01.“. Il pulsante si illumina.



4130-54.2/O

Fig. 44

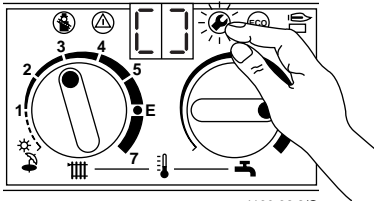
- Girare il selettore d'impostazione della temperatura di mandata riscaldamento fino a quando sul display appare la cifra „2.6“, dopo ca. 5 sec appare il valore impostato.



4130-55.2/O

Fig. 45

- Tramite il selettore d'impostazione della temperatura dell'acqua calda sanitaria impostare l'intervallo richiesto, ad es. „10.“ per 10 K. Il pulsante di servizio ed il display lampeggiano.



4130-32.2/O

Fig. 46

- Premere il pulsante di servizio fino a quando sul display appare il simbolo „-“ seguito dal simbolo „□“.

L'intervallo richiesto è memorizzato. Il pulsante di servizio si spegne, sul display appare la temperatura di mandata.

- Riportare la temperatura di mandata riscaldamento e la temperatura acqua calda sanitaria ai valori precedenti le operazioni sopra descritte.

8.8 Regolazione gas

Gli apparecchi sono prearati in fabbrica.

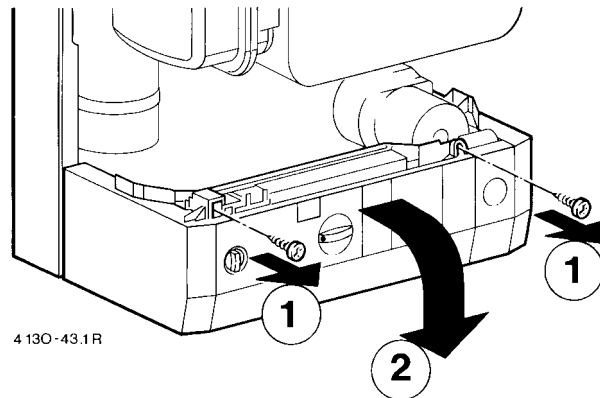
Verificare la taratura dell'apparecchio e controllare se il tipo di gas indicato sulla targhetta corrisponde al gas fornito dall'azienda gas locale. In caso di non corrispondenza, l'apparecchio deve essere trasformato da un servizio di assistenza tecnica autorizzato JUNKERS (vedi paragrafo 8.11 „Trasformazione“).

La portata termica nominale può essere regolata secondo il metodo della pressione agli ugelli oppure secondo il metodo volumetrico (misurazione al contatore). In entrambi i casi è necessario un manometro ad U.

Nota: È preferibile il metodo di regolazione tramite la pressione agli ugelli in quanto è più veloce da eseguire.

Gas metano: Gli apparecchi a metano (gruppo H) sono tarati e piombati in fabbrica per un indice di Wobbe di 15 kWh/m³ ed una pressione dinamica di allacciamento di 20 mbar.

Controllare il funzionamento corretto dell'apparecchio ed eventualmente la regolazione del gas come indicato nel capitolo „Metodo di regolazione secondo pressione agli ugelli“.



4 130-43.1 R

Fig. 47

- Rimuovere la copertura a ribalta del pannello comandi.
- Svitare le due viti ① e ribaltare il pannello comandi ②.

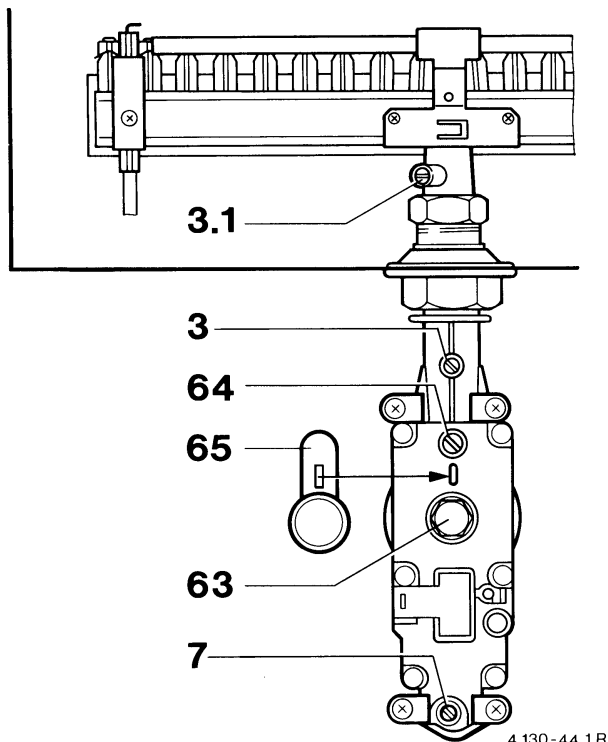


Fig. 48 Gruppo gas CE 426 per gas metano e gas liquido

- 3 Presa pressione gas agli ugelli con camera di combustione chiusa
- 3.1 Presa pressione gas agli ugelli con camera di combustione aperta
- 7 Presa pressione dinamica gas in ingresso
- 63 Vite di regolazione per quantità massima gas
- 64 Vite di regolazione per quantità minima gas (in accensione), gruppo gas CE 426
- 65 Sigillo

Metodo di regolazione pressione agli ugelli

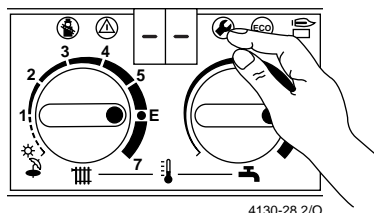


Fig. 49

- Richiedere presso la locale azienda del gas l'indice di Wobbe superiore (W_s) per il gas erogato.
- Premere il pulsante di servizio fino a quando sul display appare il simbolo "--".

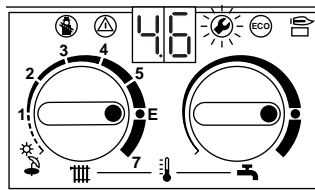


Fig. 50

- Dopo avere rilasciato il pulsante, sul display appare per ca. 5 sec, ad es. la sigla „4.6“ seguita dalla sigla „00.“ oppure „01.“. Il pulsante si illumina.

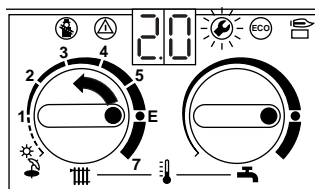


Fig. 51

- Girare il selettore d'impostazione della temperatura di mandata riscaldamento fino a quando appare la sigla „2.0“, dopo ca. 5 sec appare sul display la sigla „0.“ che rappresenta il modo di funzionamento attuale (funzionamento normale).

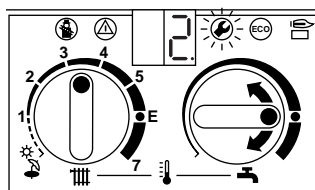


Fig. 52

- Portare il selettore d'impostazione della temperatura dell'acqua calda sanitaria sul valore „2.“: massima potenza nominale „max“.
- Rimuovere il sigillo 65 (fig. 48).
- Allentare la vite di chiusura 3 e collegare il manometro ad U.
- Rilevare la pressione agli ugelli (mbar) in funzionamento „max“ dalla tabella a pag. 27. Regolare la pressione agli ugelli tramite la vite di regolazione 63.
- Ruotare in senso orario per aumentare la portata del gas, in senso antiorario per diminuirla. In caso di funzionamento a GPL, la vite di regolazione 63 va completamente avvitata.
- Portare il selettore d'impostazione della temperatura dell'acqua calda sanitaria sul „1“ minima potenza nominale „min“.
- Rilevare la pressione agli ugelli (mbar) in funzionamento „min“ dalla tabella a pag. 27. Regolare la pressione agli ugelli tramite la vite di regolazione 64. In caso di funzionamento a GPL, la vite di regolazione 64 va sostituita.

- Ricontrollare i valori di regolazione „max“ e „min“ e, se necessario, correggerli.
- Chiudere il rubinetto del gas, staccare il manometro ad U e serrare la vite di tenuta della presa di pressione 3.
- Allentare la vite di tenuta della presa di pressione 7 e collegare il manometro ad U.
- Aprire il rubinetto del gas e mettere in funzione l'apparecchio.
- Premere il pulsante di servizio fino a quando sul display appare il simbolo „--“.
- Dopo avere rilasciato il pulsante sul display appare, per ca. 5 sec, ad es. la sigla „4.6“ seguita dalla sigla „00.“ oppure „01.“. Il pulsante si illumina.
- Girare il selettore d'impostazione della temperatura di mandata riscaldamento fino a quando appare la sigla „2.0“, dopo ca. 5 sec appare sul display la sigla „0.“ che rappresenta il modo di funzionamento attuale (funzionamento normale).
- Portare il selettore d'impostazione della temperatura dell'acqua calda sanitaria sul „2“ massima potenza nominale „max“.
- La pressione dinamica deve essere compresa, per il metano, fra 18 e 23 mbar. **Se il valore rilevato non rientra in quelli sopra indicati, ricercare la causa ed eliminare il difetto. Se ciò non è possibile, avvisare l'azienda gas. In caso di pressioni di allacciamento fra 15 e 18 mbar per il gas metano, regolare la portata nominale („max“) all'85 %. Se la pressione di allacciamento è inferiore a 15 oppure superiore a 23 mbar, non effettuare regolazioni e non mettere in servizio la caldaia. L'apparecchio va disattivato.**
- **Portare il selettore d'impostazione dell'acqua calda sanitaria in posizione „0“ (funzionamento normale).**
- **Tenere premuto il pulsante di servizio fino a quando sul display appare il simbolo „--“ seguito dal simbolo „[]“.**
Il funzionamento normale è memorizzato.
Il pulsante di servizio si spegne, sul display appare la temperatura di mandata.
- Chiudere il rubinetto del gas, staccare il manometro ad U e serrare la vite di tenuta della presa di pressione 7.
- Applicare il sigillo 65 sulla valvola del gas.
- Riportare la temperatura di mandata riscaldamento e la temperatura acqua calda sanitaria ai valori precedenti le operazioni sopra descritte.

Metodo di regolazione volumetrico

Nel caso vengano immesse nella rete miscele a base di gas ed aria nelle ore di maggior richiesta, controllare la regolazione secondo il metodo della pressione agli ugelli.

Richiedere presso l'azienda gas locale l'indice di Wobbe superiore (W_s) ed il potere calorifico superiore (H_s) oppure inferiore (H_i) per il gas erogato.

- Asportare il sigillo 65, fig. 49, per poter accedere alle viti di regolazione gas.
- Per poter procedere alle regolazioni di seguito descritte l'apparecchio deve trovarsi in condizione stazionaria, almeno 5 min di funzionamento.
- Premere il pulsante di servizio fino a quando sul display appare il simbolo „--“ (fig. 49).
- Dopo avere rilasciato il pulsante sul display appare per ca. 5 sec, ad es. la sigla „4.6“ seguita dalla sigla „00.“ oppure „01.“. Il pulsante si illumina (fig. 50).
- Girare il selettore d'impostazione della temperatura di mandata riscaldamento fino a quando appare la sigla „2.0“, dopo ca. 5 sec appare sul display la sigla „0.“ che rappresenta il modo di funzionamento normale (fig. 51).
- Portare il selettore d'impostazione della temperatura dell'acqua calda sanitaria sul „2.“ massima potenza nominale „max“ (fig. 52).
- Rilevare la portata (l/min) per la posizione „max“ dalla tabella a pag. 28. Regolare la portata tramite la vite di regolazione 63, rilevandola dal contatore gas. Ruotare in senso orario per aumentare la portata del gas, in senso antiorario per diminuirla. In caso di funzionamento a GPL, la vite di regolazione 63 va avvitata completamente.
- Portare il selettore d'impostazione della temperatura dell'acqua calda sanitaria sul valore „1“: minima potenza nominale „min“.
- Rilevare la portata (l/min) per la posizione „min“ dalla tabella a pag. 28. Regolare la portata tramite la vite di regolazione 64, rilevandola dal contatore gas.
In caso di funzionamento a GPL, la vite di regolazione 63 va avvitata completamente.
- Ricontrollare i valori di regolazione „max“ e „min“ e, se necessario, correggerli.
- Disattivare l'apparecchio e chiudere il rubinetto del gas.
- Allentare la vite di tenuta della presa di pressione 7 e collegare il manometro ad U.
- Aprire il rubinetto del gas e mettere in funzione l'apparecchio.
- Premere il pulsante di servizio fino a quando sul display appare il simbolo „--“.
- Dopo avere rilasciato il pulsante sul display appare, per ca. 5 sec, ad es. la sigla „4.6“ seguita dalla sigla „00.“ oppure „01.“. Il pulsante si illumina.

- Girare il selettore d'impostazione della temperatura di mandata riscaldamento fino a quando appare la sigla „2.0“, dopo ca. 5 sec appare sul display la sigla „0.“ che rappresenta il modo di funzionamento attuale (funzionamento normale).
- Portare il selettore d'impostazione della temperatura dell'acqua calda sanitaria sul „2.“ massima potenza nominale „max“.
- La pressione dinamica deve essere compresa, per il metano, fra 18 e 23 mbar. Se la pressione rilevata non rientra nei valori sopra indicati eseguire la taratura secondo il metodo di regolazione agli ugelli.
- **Portare il selettore d'impostazione dell'acqua calda sanitaria in posizione „0“ (funzionamento normale).**
- **Tenere premuto il pulsante di servizio fino a quando sul display appare il simbolo „-“ seguito dal simbolo „[]“.**
Il funzionamento normale è memorizzato.
Il pulsante di servizio si spegne, sul display appare la temperatura di mandata.
- Chiudere il rubinetto del gas, staccare il manometro ad U e serrare la vite di tenuta della presa di pressione 7.
- Applicare il sigillo 65 sulla valvola del gas.
- Riportare la temperatura di mandata riscaldamento e la temperatura acqua calda sanitaria ai valori precedenti le operazioni sopra descritte.

8.9 Analisi di combustione

Per garantire la riproducibilità della misurazione dei valori di combustione è necessario effettuare le misurazioni a potenza costante (potenza nominale).

- Rimuovere i tappi dalle prese di misurazione (aria comburente, gas combusti).

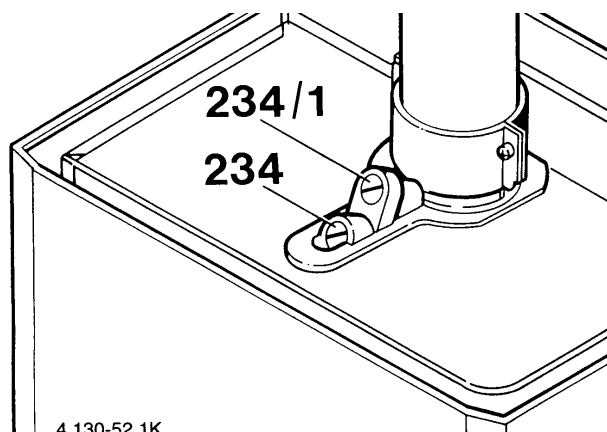


Fig. 53

- Mettere in funzione la caldaia e tenere premuto il pulsante spazzacamino fino a quando si illumina.
- Inserire la sonda di misurazione fino in battuta nella bocchetta (234) e sigillare l'apertura; misurare il contenuto di CO₂ e la temperatura dei fumi.

- Inserire la sonda di misurazione nella bocchetta (234/1), ca 35 mm, misurare la temperatura dell'aria comburente.
- Dopo aver completato le misurazioni, premere il pulsante spazzacamino, il pulsante si spegne.
- Riapplicare i tappi di chiusura alle prese di misurazione.

8.9.1 Verifiche della combustione da parte del servizio tecnico

Le misurazioni vanno effettuate al „max“ ed al „min“ operando come descritto ai punti: „8.8 Metodo di regolazione pressione agli ugelli“.

8.10 Regolazione portata acqua calda sanitaria (ZWE)

L'impostazione da fabbrica e' per le ZWE 24 a 8 l/min e per le ZWE 28 a 9,5 l/min. Tramite la manopola indicata in fig. 54 è possibile aumentare la portata ad un massimo di 14 l/min per la ZWE 24 e a 15 l/min per la ZWE 28.

Ad un aumento della portata corrisponde una diminuzione della temperatura massima di esercizio (vedi diagramma fig. 55).

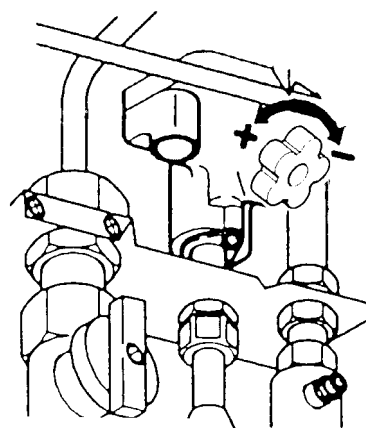


Fig. 54

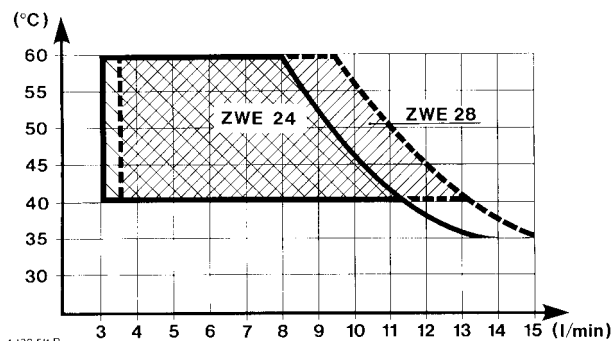


Fig. 55

8.11 Trasformazione

Attenzione:

Il modello ZWE 28-3 MF A funziona solo a gas metano

- 7 Presa pressione dinamica gas in ingresso
- 29 Ugello
- 56 Gruppo gas
- 63 Vite di regolazione gas (portata nominale massima)
- 64 Vite di regolazione gas (portata nominale minima)
- 65 Copertura
- 150 Diaframma

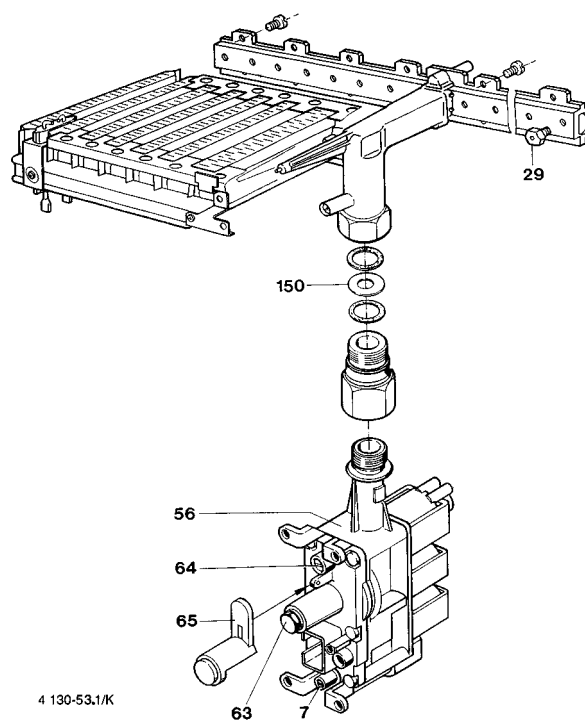


Fig. 56

Componenti per la trasformazione

da	a	Ugelli (29) 18 Pezzi Codice identificativo	Vite di regolazione (64) Codice identificativo	Diaframma (150) ZWE 24...
Gas metano (23)	GPL (31)	69	1,8	-
GPL (31)	Gas metano (23)	110	Senza codice	-

Regolazione portata gas in seguito alla trasformazione

da	a	Operazioni da eseguire
Gas metano (23)	GPL (31)	<ol style="list-style-type: none"> 1. Regolazione della portata massima: – Avvitare completamente la vite di regolazione (63) 2. Regolazione della portata minima: – Avvitare completamente la vite di regolazione (64)
GPL (31)	Gas metano (23)	<ol style="list-style-type: none"> 1. Eseguire la regolazione della portata massima come descritto a pag. 20 2. Regolazione della portata minima: – Agire tramite la vite di regolazione (64)

9 Manutenzione

La manutenzione deve venire eseguita esclusivamente da un servizio di assistenza tecnica autorizzato JUNKERS.

Togliere l'alimentazione elettrica prima di eseguire i lavori di manutenzione (fusibile, interruttore generale).

Blocco lamellare (35)

Controllare lo stato del blocco lamellare.

Nel caso in cui sia necessario smontarlo, chiudere le saracinesche di manutenzione e svuotare l'apparecchio.

Prima dello smontaggio, staccare il limitatore di temperatura (6) nonché il sensore (NTC) della temperatura di mandata (36) e lavare lo scambiatore con acqua. Utilizzare acqua bollente e liquido per piatti in caso di sporco resistente.

La pressione di collaudo durante la prova di tenuta dello scambiatore non deve superare i 4 bar.

Rimontare lo scambiatore, utilizzando guarnizioni nuove.

Rimontare il limitatore di temperatura ed il sensore di rilevamento (NTC) della temperatura di mandata.

Brucciato (30)

Controllare almeno una volta all'anno lo stato del bruciatore ed eventualmente pulirlo.

Prima di lavare il bruciatore con acqua, smontare gli elettrodi di accensione e di ionizzazione e pulirne le punte con una spazzola metallica.

Pulire con la spazzola metallica le rampe del bruciatore e la zona di aspirazione aria primaria in prossimità degli ugelli.

Se il bruciatore è incrostato da grasso, fuliggine ecc, smontarlo e lavarlo in acqua e liquido per i piatti.

In ultimo, verificare il corretto funzionamento di tutti gli organi di sicurezza, di regolazione e di comando della caldaia.

Circuito acqua sanitaria (34) (ZWE)

Smontare il gruppo acqua.

Montare l'apposito kit di manutenzione (boccola di guida, O-ring, piattello membrana).

Ingrassare l'O-ring e la spina sul piattello a membrana con grasso Unisilcon L 641.

Sostituire la membrana.

Se la temperatura di uscita dell'acqua sanitaria non corrisponde alle indicazioni del presente fascicolo, è necessario procedere alla decalcificazione dell'apparecchio; impiegare allo scopo una pompa di decalcificazione ed un apposito prodotto di tipo commerciale. Il gruppo acqua in materiale plastico non deve venire a contatto con solventi. Collegare la pompa di decalcificazione ai raccordi filettati sul lato acqua sanitaria dello scambiatore.

Controllare lo stato del vaso di espansione (20), eventualmente ricaricarlo fino ad una pressione di 1,1 bar.

Un controllo esatto della pressione di precarica è possibile solo, se il circuito di riscaldamento dell'apparecchio non è in pressione.

Sostituire l'elettrodo di ionizzazione ogni 3 anni.

10 Codici di errore

Display	Codice di errore	Intervento
A7	Sensore NTC A.C.S. interrotto (ZWE).	Sostituire l'NTC, controllarne il cablaggio.
AC	Collegamento elettrico tra la centralina climatica TA 211 E e la scatola elettrica non presente.	Controllare il collegamento elettrico.
b1	Chiave di codifica.	Verificare l'esatto inserimento della chiave di codifica, il suo valore ohmico ed eventualmente sostituirla.
C1	Il contatto del pressostato si apre in corrispondenza di un numero di giri del ventilatore troppo piccolo.	Controllare il pressostato, il ventilatore ed il sistema di adduzione aria comburente.
C4	Il contatto del pressostato non si apre.	Controllare il condotto di adduzione aria comburente.
C6	Il contatto del pressostato rimane aperto.	Pressostato, ventilatore e la lunghezza del condotto.
CC	Sensore esterno TA 211E presenta un'interruzione.	Controllare il sensore ed il cavo di collegamento.
d1	Nessuna tensione di ritorno da parte del modulo LSM 4.	Controllare collegamento elettrico del modulo.
E0	Errore interno scheda elettronica.	Sostituire la scheda elettronica.
E2	Sensore NTC mandata interrotto.	Controllare il sensore ed il cavo di collegamento.
E9	Intervento limitatore di temperatura.	Controllare l'NTC di mandata, la pompa e il fusibile della scheda elettronica.
EA	Corrente di ionizzazione assente.	Il rubinetto del gas è aperto? Controllare il valore della pressione di adduzione gas, elettrodi di accensione e di ionizzazione e relativi cavi di collegamento.
F7	Valore della corrente di ionizzazione errato.	Verificare lo stato dell'elettrodo di ionizzazione e il relativo cablaggio.
FA	Presenza della corrente di ionizzazione anche allo spegnimento del bruciatore.	Verificare il gruppo gas.

11 Valori di regolazione gas – Pressione agli ugelli (mbar)

			Gas metano							GPL	
			Indice di Wobbe superiore kWh/m ³	13,5	13,8	14,2	14,5	15,0	15,2	15,6	25,6
Apparecchio	Display	Portata kW	Pressione agli ugelli (mbar)								
ZE/ ZWE 24	30.	8,0	1,4	1,4	1,3	1,2	1,2	1,1	1,1	2,6	
	35.	8,5	1,6	1,5	1,5	1,4	1,3	1,3	1,2	3,2	
	45.	10,9	2,7	2,6	2,4	2,3	2,2	2,1	2,0	5,4	
	55.	13,9	4,0	3,8	3,6	3,5	3,3	3,2	3,0	8,0	
	65.	15,8	5,6	5,4	5,1	4,9	4,6	4,4	4,2	11,3	
	75.	18,0	7,4	7,1	6,7	6,5	6,0	5,9	5,6	14,9	
	85.	20,4	9,6	9,2	8,7	8,3	7,8	7,6	7,2	19,1	
	95.	22,9	12,0	11,5	10,9	10,4	9,7	9,5	9,0	24,0	
	99.	24,0	13,3	12,7	12,0	11,5	10,8	10,5	9,9	26,5	
			Codice ugelli	110							69
ZWE 28	30.	8,0	1,2	1,1	1,0	1,0	0,9	0,9	0,9		
	35.	9,9	1,8	1,7	1,6	1,5	1,4	1,4	1,3		
	45.	12,7	2,9	2,8	2,6	2,5	2,4	2,3	2,2		
	55.	15,6	4,4	4,2	3,9	3,8	3,5	3,4	3,3		
	65.	18,3	6,1	5,8	5,5	5,3	4,9	4,8	4,6		
	75.	21,1	8,1	7,8	7,3	7,0	6,6	6,4	6,1		
	85.	23,8	10,4	10,0	9,4	9,0	8,4	8,2	7,8		
	95.	26,5	13,0	12,4	11,7	11,3	10,5	10,3	9,7		
	99.	28,0	14,4	13,8	13,1	12,5	11,7	11,4	10,8		
			Codice ugelli	115							

Tabella di conversione indice di Wobbe W_s

kWh/m ³	13,49	13,84	14,19	14,54	14,89	15,24	15,58	22,56	25,59
MJ/m ³	48,57	49,82	51,08	52,34	53,59	54,85	56,10	81,22	92,11
kcal/m ³	11600	11900	12200	12500	12800	13100	13400	19400	22000

12 Portata gas (l/min)

			Gas metano								
			H _s (kW/m ³)	9,3	9,8	10,2	10,7	11,2	11,6	12,1	12,6
		H _i (kW/m ³)	7,9	8,3	8,7	9,1	9,5	9,9	10,3	10,7	11,1
Appa- recchio	Display	Portata kW	Portata gas (l/min)								
ZE/ ZWE 24	30.	8,0	19	18	17	16	15	15	14	14	13
	35.	8,5	20	19	18	17	16	16	15	15	14
	45.	10,9	25	24	23	22	21	20	19	19	18
	55.	13,3	31	30	28	27	26	25	24	23	22
	65.	15,8	37	35	33	32	30	30	28	27	26
	75.	18,0	42	40	38	37	35	34	32	31	30
	85.	20,4	48	46	44	42	40	38	37	35	34
	95.	22,9	53	51	49	47	45	43	41	40	38
	99.	24,0	56	54	51	49	47	45	43	42	40
ZWE 28	30.	8,0	19	18	17	16	16	15	14	14	13
	35.	9,9	23	22	21	20	19	18	18	17	16
	45.	12,7	30	28	27	26	25	24	23	22	21
	55.	15,6	36	34	33	31	30	29	28	27	26
	65.	18,3	43	41	39	37	36	34	33	32	30
	75.	21,1	50	47	45	43	41	40	38	36	35
	85.	23,8	56	53	51	48	46	45	43	41	40
	95.	26,5	62	59	57	54	52	50	48	46	44
	99.	28,0	66	63	60	57	55	52	50	49	47

13 Tabella di conversione potere calorifico

(H_i = potere calorifico inferiore, H_s = potere calorifico superiore)

kWh/m ³	H _s =	9,30	9,77	10,23	10,70	11,16	11,63	12,10	12,56	13,03
kWh/m ³	H _i =	7,91	8,32	8,72	9,13	9,54	9,89	10,29	10,70	11,05
MJ/m ³	H _s =	33,49	35,17	36,84	38,52	40,19	41,87	43,54	45,22	46,89
MJ/m ³	H _i =	28,47	29,94	31,40	32,87	34,33	35,59	37,05	38,52	39,77
kcal/m ³	H _s =	8000	8400	8800	9200	9600	10000	10400	10800	11200
kcal/m ³	H _i =	6800	7150	7500	7850	8200	8500	8850	9200	9500

Robert Bosch Industriale e Commerciale S.p.A., Settore JUNKERS

20149 Milano – Via M. A. Colonna 35 – Tel. 02 / 36 96.1 – Fax 02 / 36 96.5 61